



# Regulación y conducción de gas 2023



**Standard Hidráulica**

# isf



## “Compromiso con la eficiencia energética en toda nuestra cadena de valor para frenar el cambio climático”

STH ISF nace en 1992 con el objetivo de producir y comercializar productos y sistemas para **conectar** las redes de **agua y gas** con los edificios residenciales y no-residenciales, así como en los **accesorios** para la **unión, control y reparación** de los diferentes tipos de tuberías.

**Todos los edificios** tienen una **conexión a la red de agua y gas** y todas las redes de distribución de agua y gas necesitan **reparación, mantenimiento y mejoras**.

La **preservación** y la **mejora** en la **gestión de los recursos hídricos** es fundamental para la **salud**, el **medio ambiente** y el **desarrollo económico**.

La **mejora de la eficiencia** en la gestión del agua es imprescindible para reducir:

- **Consumo de electricidad.** Se estima que el 5% del consumo de la electricidad de la UE y entre el 30% y el 50 % del consumo de cada autoridad local está directamente relacionado con la gestión del agua.

- **Consumo de agua.** Se estima que a nivel UE hay un 23 % de agua que se pierde por falta de eficiencia en los sistemas de gestión.

STH ISF, **comprometida con la sostenibilidad del medio**, desarrolla, produce y comercializa productos y sistemas **altamente eficientes** que cumplen los más altos estándares de calidad.

STH ISF se unió a **Standard Hidráulica** en 2018. STH fue fundada en 1975 en Barcelona con una filosofía basada en la **calidad**, el **servicio**, la cuidada **atención al cliente**, la constante **innovación tecnológica** y el **respeto al medio ambiente**.

El **grupo STH**, con una organización altamente descentralizada, más de 220 empleados y más de 35.000 m2 de instalaciones, está formado por **Standard Hidráulica** (Montcada i Reixac y Pinto, ES), **STH Westco** (Leigh, UK), **Standard Hidráulica Hellas Plumbing & Heating Equipment** (Atenas, GR) y **Standard Hidráulica Southern Africa Plumbing & Heating Equipment** (Johannesburg, Port Elizabeth y Cape Town, SAF) es una referencia internacional en el ámbito de la conexión y control del agua y el gas, así como de la grifería sanitaria.

## Nuestros pilares: soluciones integrales desde 1975

Las soluciones de STH se integran eficientemente en el corazón de los edificios y en las redes de distribución, y son fáciles de especificar e instalar, teniendo una contribución fundamental en el óptimo funcionamiento de las instalaciones. La filosofía de la compañía está basada en la calidad, el servicio, la inversión, la competitividad y la innovación desde su fundación en 1975.

El objetivo de STH es ser reconocida como la empresa líder en cada uno de los mercados estratégicos siguientes:



**Válvulas,  
sistemas y  
conexiones**

Soluciones para conducciones domésticas de agua y gas y sistemas completos de tubería, accesorio y válvula.



**Calefacción,  
control y  
seguridad**

Las soluciones de control de STH aseguran el flujo adecuado para cada una de las redes de calefacción, climatización y agua sanitaria.



**Utilities**

Soluciones de unión, distribución y control para canalizaciones de agua y gas, así como armarios de gas y arquetas de agua.



**Grifería**

STH desarrolla una exclusiva y completa gama de grifería y accesorios para baño y cocina. Calidad, innovación, tecnología, diseño y ecoeficiencia son los sellos de distinción de la grifería marca Clever.

## Nuestros valores: las personas, el mayor activo

Hacemos que los sueños se hagan realidad

Cumplimos nuestras promesas

Alcanzamos límites desafiando el statu quo

Aprendemos y avanzamos gracias al trabajo en equipo

Somos profesionales, actuamos de manera ejemplar



**Ser  
emprendedor**



**Tomar  
iniciativa**



**Conseguir la  
excelencia**



**Compartir  
y aprender**



**Actuar con  
integridad**

## Cultura de calidad, innovación, tecnología, diseño y **compromiso con el medioambiente**

En nuestros centros técnicos de ingeniería, utilizando herramientas de vanguardia, desarrollamos innovadoras soluciones y familias de productos que cumplen con los más exigentes requisitos de calidad y estándares de certificación. En línea con este enfoque de calidad, STH cuenta con las certificaciones ISO9001, ISO14001 y el sello de cálculo de HUELLA DE CARBONO que acredita el compromiso con el medio ambiente, minimizando los impactos ambientales y favoreciendo la mejor gestión de los recursos.



# STH, referente en el sector de la distribución, unión y control para las canalizaciones de agua y gas

## DISPONIBILIDAD

Desde el diseño hasta la fabricación, Standard Hidráulica controla todas las etapas de producción y garantiza la disponibilidad de sus productos lo antes posible gracias a sus plataformas logísticas ubicadas en Barcelona y Madrid.

## EXPERIENCIA TÉCNICA

La base del compromiso de STH es informar a las personas involucradas en el sector sobre la eficiencia energética, las regulaciones vigentes y las innovaciones tecnológicas.

## PROXIMIDAD

Desde la prescripción, pasando por la recepción del pedido

hasta el servicio posventa; el servicio al cliente de Standard Hidráulica satisface todas las necesidades y garantiza una respuesta rápida y completa.

## SOPORTE

El equipo técnico de STH responde todas las preguntas específicas, propuestas por los profesionales y da apoyo a los equipos comerciales presentes en todo el territorio.

## FORMACIÓN

Los equipos especializados de STH están preparados para proporcionar asistencia y formación práctica en la correcta utilización e instalación de nuestras soluciones.



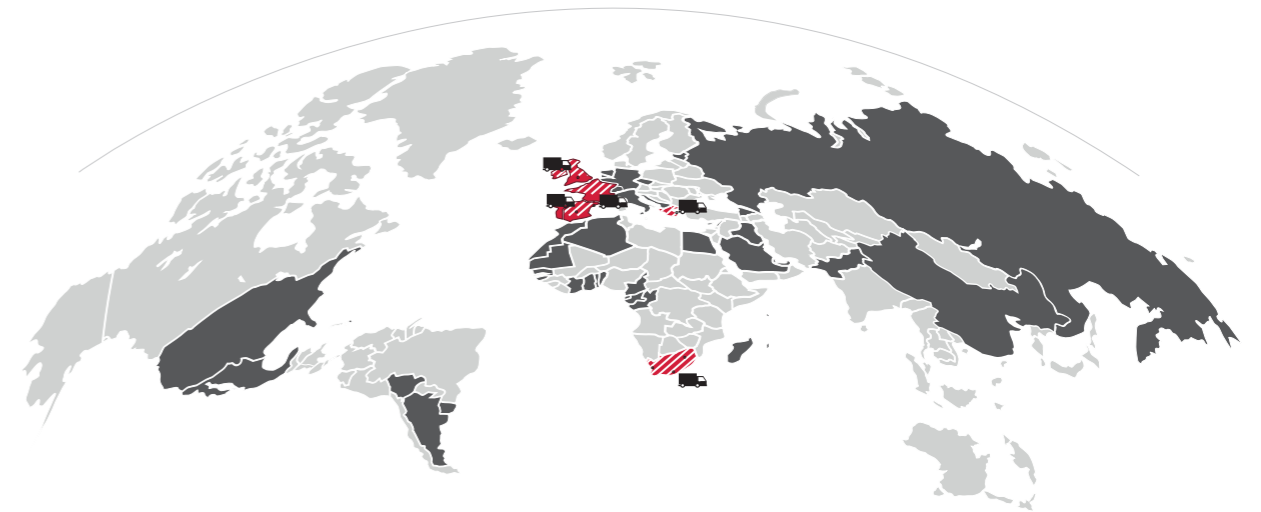
## Fábricas y plataformas logísticas de Standard Hidráulica Group

- 1 - Montcada i Reixac (Barcelona), ES
- 2 - Pinto (Madrid), ES
- 3 - Leigh (Manchester), UK
- 4 - Atenas (Grecia), GR
- 5 - Johannesburg (Sudáfrica), ZAF
- 6 - Port Elizabeth (Sudáfrica), ZAF
- 7 - Ciudad del Cabo (Sudáfrica), ZAF



## Estructura comercial de Standard Hidráulica Group

- 1 - España (2)
- 2 - Ireland
- 3 - Francia
- 4 - UK
- 5 - Portugal
- 6 - Andorra
- 7 - Grecia
- 8 - Sudáfrica (3)
- 9 - Benelux



## Plantas especializadas en el diseño y montaje de productos de fontanería y calefacción, y grifería para baño y cocina:



Montcada i Reixac (Barcelona, ES)  
Superficie 12.500 m<sup>2</sup>



Leigh (Manchester, UK)  
Superficie 15.000 m<sup>2</sup>



Hellas (Grecia, GR)  
Superficie 2500 m<sup>2</sup>



Sudáfrica (Johannesburg)  
Superficie 2.400 m<sup>2</sup>



Sudáfrica (Port Elizabeth)  
Superficie 220 m<sup>2</sup>



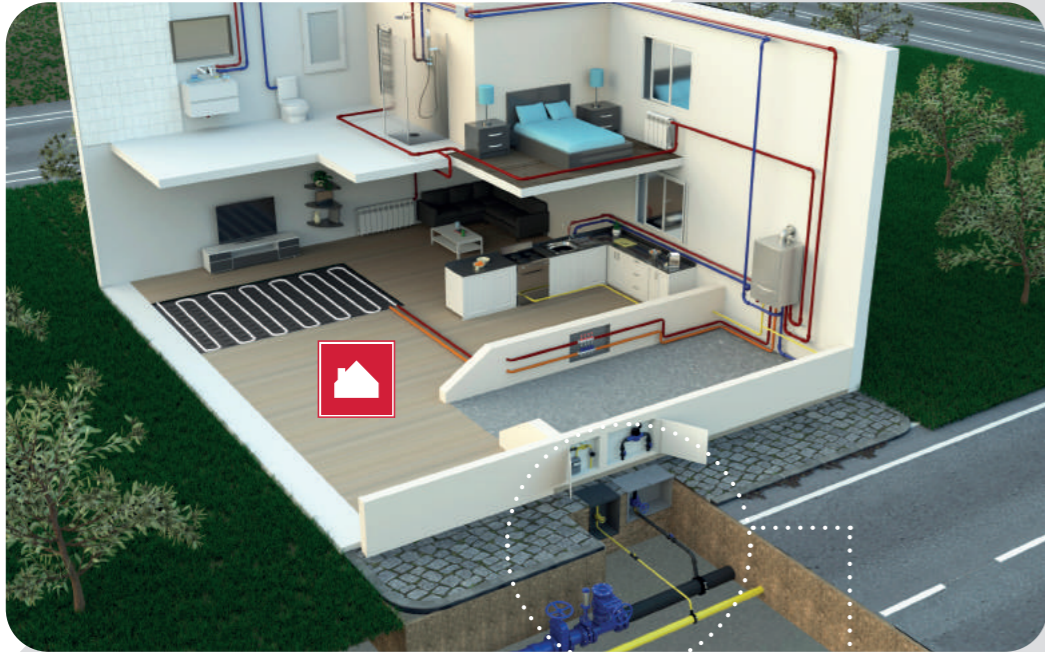
Sudáfrica (Ciudad del Cabo)  
Superficie 300 m<sup>2</sup>

## Planta especializada en productos para redes de distribución de gas y agua:



Pinto (Madrid, ES)  
Superficie 2.000 m<sup>2</sup>

# Productos y soluciones eficientes para mejorar la **sostenibilidad y optimizar las redes de canalización de agua y gas**

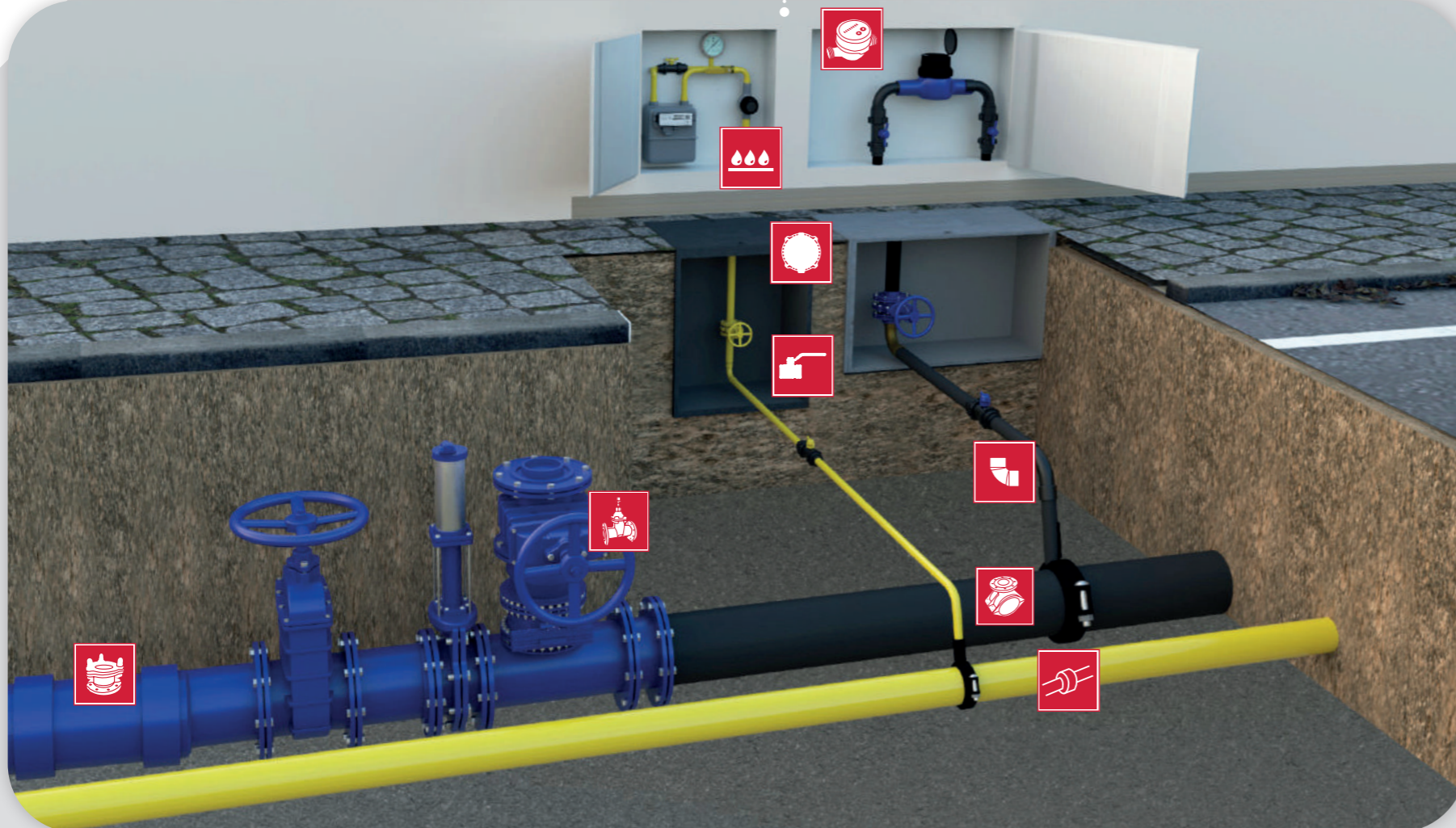









Para los profesionales de las instalaciones de redes, el objetivo es ofrecer el producto que mejor se adapta a las necesidades del proyecto, para implementarlo en toda la red potenciando al máximo su rendimiento.

Las soluciones de STH-ISF se aplican en instalaciones térmicas y sanitarias que operan en el corazón de los edificios, así como en las acometidas domiciliarias; es decir, desde las redes públicas hasta el interior de la residencia. A veces son invisibles, pero siempre hacen una contribución sostenible y fundamental en la forma en la que funciona un edificio.

La visión ambiental de Standard Hidráulica declara la intención del Grupo STH de garantizar la eficiencia energética y la sostenibilidad.

STH ha estado trabajando junto a los diferentes actores dentro del sector de la construcción y empresas de agua y gas durante muchos años, acompañando a clientes y socios para ayudarlos a cumplir con sus proyectos y garantizando la creación de valor mutuo.



- |  |  |
|--|--|
|  Conexión y Control:<br>Agua, gas y calefacción                 |  Accesorios de unión          |
|  Tuberías agua y gas  |  Collarines                   |
|  Alojamiento de contador y armarios<br>de regulación agua y gas |  Válvulas red de distribución |
|  Registros agua y gas   |  Accesorios de fundición      |
|  Válvulas acometida agua y gas                                  |  Contadores                   |

\*Ejemplo de vivienda y acometida domiciliaria con todas las soluciones y productos de Standard Hidráulica instaladas de forma sostenible y eficiente.

isf

## VÁLVULAS VAG EKO® plus

Válvula de compuerta de asiento elástico con conexión de tapa. Tienen un diseño probado con mejoras innovadoras, como las zapatas deslizantes de plástico en el obturador, que garantizan un bajo par de maniobra incluso después de muchos años de uso. Adecuada para uso en tuberías de gas principales y de servicio.



VAG EKO@plus  
Válvula de compuerta corta



VAG EKO@plus  
Válvula de compuerta larga



VAG EKO@plus  
Válvula de compuerta PE

• Ver página 71

isf

## PUSH-IN FITTINGS

ISIFLO Sprint GAS es nuestra serie patentada de accesorios de unión en composite que combina la seguridad, fuerza y la facilidad de uso de un accesorio mecánico tradicional con un racor estándar.



• Ver página 57

isf

## REGULADOR DOMÉSTICO DE PRESIÓN FIJA ISF

El regulador doméstico de presión fija es un elemento importante en una instalación de gas. Este regulador se ha diseñado conforme a la norma UNE-EN 16129:2014. Permitiendo el paso del gas y adecua sus condiciones para su uso. El regulador doméstico de ISF proporciona una conexión segura y fiable gracias a su sistema de conexión de seis puntos.



• Ver página 48

isf

## ADAPTADOR DE SALIDA LIBRE ISF

El adaptador de salida libre ISF proporciona una alta seguridad y fiabilidad gracias a su conexión de seis puntos. Se ha diseñado conforme a la norma UNE-EN 16129:2014.



• Ver página 48

isf

## REGULADORES ESKA

Los reguladores ESKA son una parte esencial de las instalaciones de gas. Se utilizan en armarios de regulación garantizando una presión de salida estable según la normativa UNE 60402.



• Ver página 49

# ÍNDICE



## ARMARIOS DE REGULACIÓN (30201)

### 14 Armarios de regulación de Gas Natural

15 Armarios de regulación MPB

31 Armarios de regulación MPA

### 38 ERM, armarios centralizados y rampas

## REGULACIÓN GAS (30202)

45 Regulación doméstica de abonado

46 Regulación Gas Natural - media presión

48 Regulación GLP en recipiente

50 Regulación GLP y Gas Natural  
instalaciones canalizadas

52 Filtros

## ACCESORIOS DE COMPOSITE GAS (30203)

55 Push-in Fittings **NOVEDAD**

## VÁLVULAS GAS

65 Válvulas de esfera en latón (20401)

71 Válvulas VAG (30204) **NOVEDAD**

## COMPLEMENTOS Y RECAMBIOS

74 Accesorios armarios de regulación (30299)

75 Complementos Gas Natural y GLP (30299 y 2030104)

79 Soportes de contador (30299)

80 Accesorios electrosoldables (3010205)

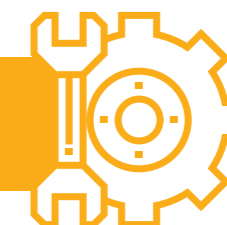
83 Accesorio latón roscado CW 617N (2030103)

## CONDICIONES Y REFERENCIAS

90 Condiciones generales de venta

92 Índice de referencias

SERVICIO DE AVERÍAS 24h.  
TEL. 687 877 566



# Armarios de Regulación

## 13 Armarios de Regulación

- 14 Armarios de regulación de Gas Natural (30201)
- 15 Armarios de regulación MPB
- 31 Armarios de regulación MPA
- 38 ERM, armarios centralizados y rampas (30201)





# Armarios de regulación Gas Natural



Los armarios de regulación de Gas Natural STH combinan fiabilidad y seguridad cumpliendo con las especificaciones requeridas por Gas Natural. Muchos de nuestros armarios están certificados por AENOR.

Los armarios son montados por un equipo de profesionales con más de 20 años de experiencia.

## APLICACIONES

Los armarios de regulación de Gas Natural STH aseguran que el suministro de gas de la instalación receptora se produzca bajo unas condiciones de presión y caudal constantes proporcionando la máxima seguridad de la instalación.

Especializados en sistemas de recepción domésticos, semi-industriales e industriales.



## CARACTERÍSTICAS

- Disponibles para gran variedad de caudales.
- Entradas para PE 20, PE 32 y casquillos de acero o cobre.
- Múltiples presiones de salida.
- Conjuntos disponibles con y sin armario.
- Posibilidad de configuraciones específicas adaptadas al cliente.

## PRESIÓN DE ENTRADA

- MPB: 0,4 - 5 bar.
- MPA: 0,05 - 0,4 bar.
- BP: < 0,05 bar

Cualquier estudio o necesidad respecto a sus instalaciones y proyectos serán estudiadas con el máximo rigor y seriedad.

\* Los armarios MPB están fabricados bajo las normas UNE-EN-60670 y UNE-EN-60404.

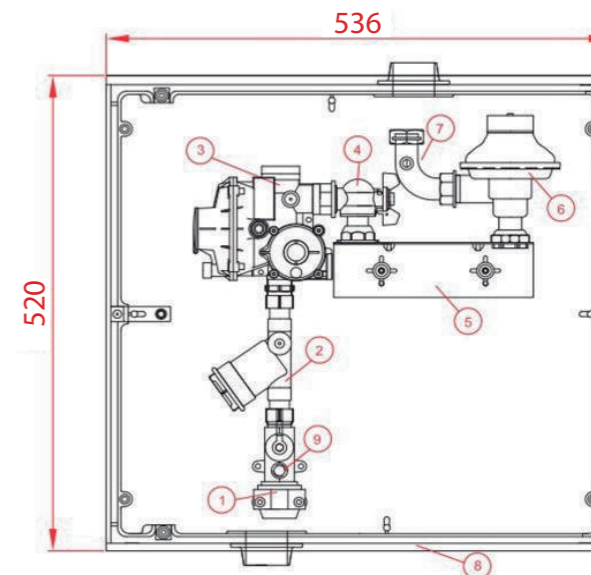
\*Los armarios MPA están fabricados bajo la normas UNE-EN-60670 y UNE-EN-60410.



## ARMARIOS DE REGULACIÓN MPB



### ARMARIO A-6, Caudal 6 m<sup>3</sup>/h, 1 Contador G-4



## CARACTERÍSTICAS

- Caudal Máximo: 6 m<sup>3</sup>/h.
- Presión de salida: 22, 55, 100 y 150 mbar.
- Conexión de entrada para PE 20 y PE 32.
- Soporte para un contador tipo G-4.
- Dimensiones del armario: B=536 A=520 F=230.
- **Disponibles con y sin armario de poliéster.**

## COMPONENTES

#	Descripción
1	Válvula Monobloc DN-15 PN-5 PE-20 , 32 STH
2	Filtro Recto A6(L=122 mm.) Ent.TL 3/4" - Sal. 3/4"
3	<b>REGULADOR MPB Q=6 Nm<sup>3</sup>/h.</b>
4	Válvula Boston Gas PN-5 M x T 7/8" Escuadra (M)
5	Soporte Contador G-4 Galvanizado
6	Válvula Interr. MINIMA 13 mbar VIS MIN 7/8"
7	Salida Curva A-6 T-7/8" x T-1" (H)
8	Armario B=536 A=520 F=230
9	Toma Presión Peterson R=1/4"

Producto certificado por AENOR



\*Ver referencias certificadas

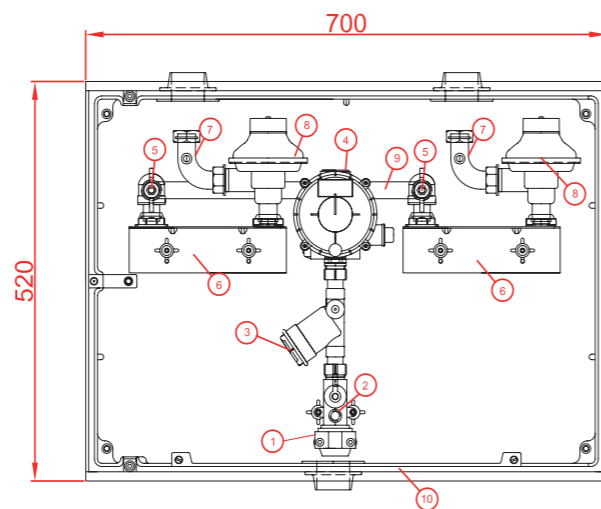
## MODELOS

Referencia	Entrada	Ps (mbar)	VIS max (mbar)	VIS min (mbar)	VAS (mbar)	Armario	Certificación Aenor	€
*110001	PE 20	22	70	10-15	45	SI	Certificado	417,19
*110002	PE 32	22	70	10-15	45	SI	Certificado	417,19
*110003	PE 20	100	250	10-15	200	SI	Certificado	417,19
*110004	PE 32	100	250	10-15	200	SI	Certificado	417,19
110005	PE 20	22	70	10-15	45	NO	-	316,49
110006	PE 32	22	70	10-15	45	NO	-	316,49
110009	PE 20	150	300	10-15	250	SI	-	417,19
110010	PE 32	150	300	10-15	250	SI	-	417,19
110013	PE 32	55	125	10-15	80	SI	-	417,19
110015	PE 20	55	125	10-15	80	SI	-	417,19

## ARMARIOS DE REGULACIÓN MPB



### ARMARIO A-10-B, Caudal 10 m<sup>3</sup>/h, 2 Contadores G-4



#### CARACTERÍSTICAS

- Caudal Máximo: 10 m<sup>3</sup>/h.
- Presión de salida: 22, 55, 100 y 150 mbar.
- Conexión de entrada para PE 20 y PE 32.
- Soportes para dos contadores tipo G-4.
- Dimensiones del armario: B=700 A=520 F=230.
- **Disponibles con y sin armario de poliéster.**

#### COMPONENTES

#	Descripción
1	Válvula Monobloc DN-15 PN-5 PE-20 , 32 STH
2	Toma de presión Peterson R=1/4"
3	Filtro Recto A6(L=122 mm.) Ent.TL 3/4"- Sal. TL 3/4"
4	<b>REGULADOR MPB Q=10 Nm<sup>3</sup>/h.</b>
5	Válvula Boston Gas PN-5 M x T 7/8" Escuadra (M)
6	Soporte Contador G-4 Galvanizado
7	Salida Curva A-6 T-7/8" x T-1" (H)
8	Válvula Interr. MINIMA 13 mbar VIS MIN 7/8"
9	Colector A-10 MPB (Cu)
10	Armario B=700 A=520 F=230

Producto certificado por AENOR



\*Ver referencias certificadas

#### MODELOS

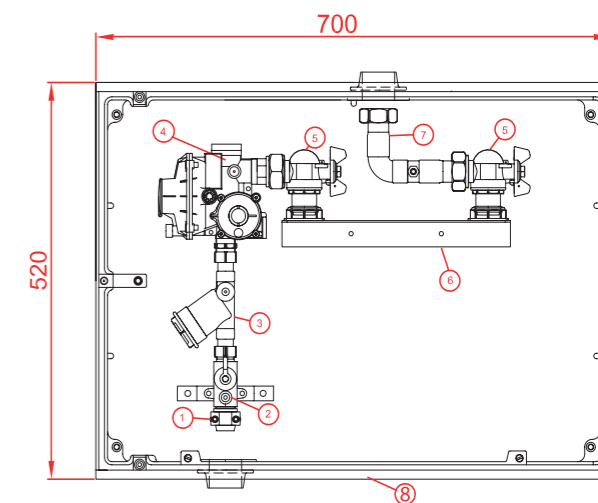
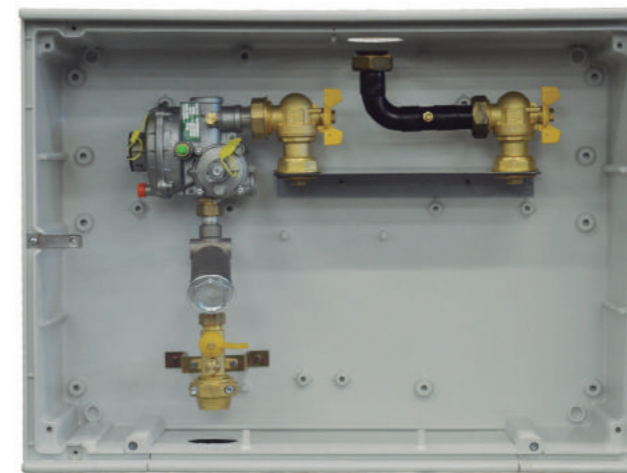
Referencia	Entrada	Ps (mbar)	VIS max (mbar)	VIS min (mbar)	VAS (mbar)	Armario	Certificación Aenor	€
*110030	PE 20	22	70	10-15	45	SI	Certificado	621,13
*110031	PE 32	22	70	10-15	45	SI	Certificado	621,13
*110032	PE 20	100	250	10-15	200	SI	Certificado	621,13
*110033	PE 32	100	250	10-15	200	SI	Certificado	621,13
110034	PE 20	22	70	10-15	45	NO	-	373,52
110035	PE 32	22	70	10-15	45	NO	-	380,57

Para distintas configuraciones consultar precios.

## ARMARIOS DE REGULACIÓN MPB



### ARMARIO A-10-U, Caudal 10 m<sup>3</sup>/h, 1 Contador G-6



#### CARACTERÍSTICAS

- Caudal Máximo: 10 m<sup>3</sup>/h.
- Presión de salida: 22, 55, 100 y 150 mbar.
- Conexión de entrada para PE 20 y PE 32.
- Soporte para un contador tipo G-6.
- Dimensiones del armario: B=700 A=520 F=230.
- **Disponibles con y sin armario de poliéster.**

#### COMPONENTES

#	Descripción
1	Válvula Monobloc DN-15 PN-5 PE-20 , 32 STH
2	Toma Presión Peterson R=1/4"
3	Filtro Recto A6(L=122 mm.) Ent.TL 3/4"- Sal. TL 3/4"
4	<b>REGULADOR MPB Q=10 Nm<sup>3</sup>/h.</b>
5	Válvula Boston Gas PN-5 M x T-1 1/4" Escuadra (M)
6	Soporte Contador G-6 Galvanizado
7	Colector de Salida
8	Armario B=700 A=520 F=230

Producto certificado por AENOR



\*Ver referencias certificadas

#### MODELOS

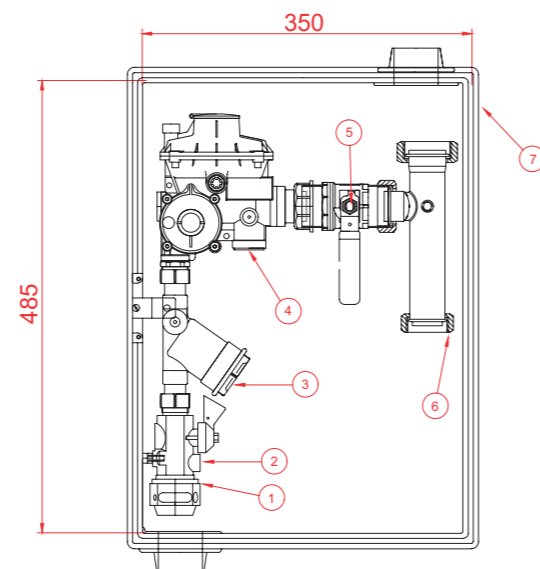
Referencia	Entrada	Ps (mbar)	VIS max (mbar)	VIS min (mbar)	VAS (mbar)	Armario	Certificación Aenor	€
*110060	PE 20	22	70	10-15	45	SI	Certificado	597,37
*110061	PE 32	22	70	10-15	45	SI	Certificado	597,37
*110062	PE 20	100	250	NO	200	SI	Certificado	597,37
*110063	PE 32	100	250	NO	200	SI	Certificado	597,37
110064	PE 20	22	70	10-15	45	NO	-	288,33
110065	PE 32	22	70	10-15	45	NO	-	311,01

Para distintas configuraciones consultar precios.

## ARMARIOS DE REGULACIÓN MPB



### ARMARIO A-25, Caudal 25 m<sup>3</sup>/h



#### CARACTERÍSTICAS

- Caudal Máximo: 25 m<sup>3</sup>/h.
- Presión de salida: 22, 55, 100, 150 y 300 mbar.
- Conexión de entrada PE 20 y PE 32
- Conexión de salida tuerca loca 1 1/2".
- Dimensiones del armario: B=350 A=485 F=195.
- **Disponibles con y sin armario de poliéster.**
- Posibilidad entrada casquillos para Cu-28 mm y Ac-1".

#### COMPONENTES

#	Descripción
1	Válvula Monobloc DN-15 PN-5 PE-20 , 32 STH
2	Toma de presión Peterson R=1/4"
3	Filtro Recto A6(L=122 mm.) Ent.TL 3/4" - Sal. TL3/4"
4	<b>REGULADOR MPB Q=25 Nm<sup>3</sup>/h</b>
5	Válvula Boston Gas PN-5 MxM 1/4"
6	Colector Cu. Armario A-25 (M)
7	Armario B=350 A=485 F=195

Producto certificado por AENOR



\*Ver referencias certificadas

#### MODELOS

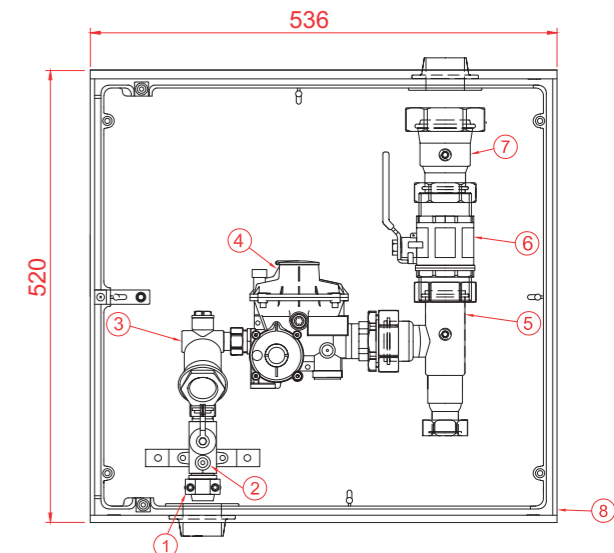
Referencia	Entrada	Ps (mbar)	VIS max (mbar)	VIS min (mbar)	VAS (mbar)	Armario	Certificación Aenor	€
*110100	PE 20	22	70	10-15	45	SI	Certificado	471,23
*110101	PE 32	22	70	10-15	45	SI	Certificado	471,23
*110104	PE 20	55	125	NO	80	SI	Certificado	471,23
*110105	PE 32	55	125	NO	80	SI	Certificado	471,23
110106	PE 20	55	125	NO	80	NO	-	271,44
110107	PE 32	55	125	NO	80	NO	-	278,42
*110108	PE 20	100	250	NO	200	SI	Certificado	471,23
*110109	PE 32	100	250	NO	200	SI	Certificado	471,23
*110112	PE 20	150	300	NO	250	SI	Certificado	471,23
*110113	PE 32	150	300	NO	250	SI	Certificado	471,23

Para distintas configuraciones consultar precios.

## ARMARIOS DE REGULACIÓN MPB



### ARMARIO A-50, Caudal 50m<sup>3</sup>/h



#### CARACTERÍSTICAS

- Caudal Máximo: 50 m<sup>3</sup>/h.
- Presión de salida: 22, 55, 100, 150 y 300 mbar.
- Conexión de entrada PE 20 y PE 32.
- Conexión de salida Tuerca Loca 2 1/2"
- Dimensiones del armario: B=536 A=520 F=230.
- **Disponibles con y sin armario de poliéster.**
- Posibilidad entrada casquillos para Cu-28 mm y Ac-1".

#### COMPONENTES

#	Descripción
1	Válvula Monobloc DN-15 PN-5 PE-20 , 32 STH
2	Toma Presión Peterson R=1/4"
3	Filtro a escuadra A-25/50 3/4" TL - 3/4" TL
4	<b>REGULADOR MPB Q=50 Nm<sup>3</sup>/h.</b>
5	COLECTOR Cu. ARMARIO *A-50* (M)
6	Válvula Boston Gas PN-5 MxM 2"
7	Doble Tuerca Precintable Cu. 2"x2 1/2" (H)
8	Armario B=536 x A=520 x F=230

#### MODELOS

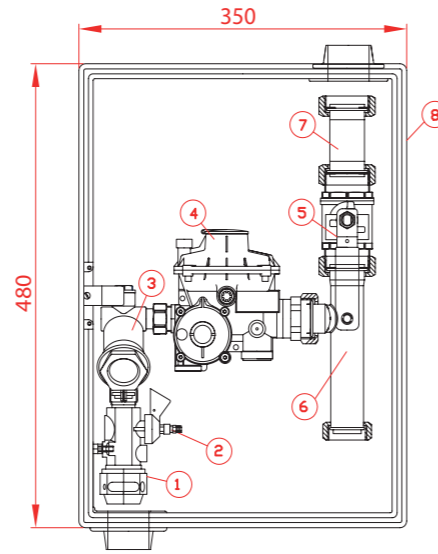
Referencia	Entrada	Ps (mbar)	VIS max (mbar)	VIS min (mbar)	VAS (mbar)	Armario	€
110140	PE 20	22	70	10-15	45	SI	621,90
110141	PE 32	22	70	10-15	45	SI	621,90
110144	PE 20	55	125	NO	80	SI	621,90
110145	PE 32	55	125	NO	80	SI	621,90

Para distintas configuraciones consultar precios.

# ARMARIOS DE REGULACIÓN MPB



## ARMARIO A-50-R, Caudal 50 m³/h



### CARACTERÍSTICAS

- Caudal Máximo: 50 m³/h.
- Presión de salida: 22, 55, 100 y 150 mbar.
- Conexión de entrada PE 20 y PE 32.
- Conexión de salida Tuerca Loca 2".
- Dimensiones del armario: B=350 A=480 F=195.
- **Disponibles con y sin armario de poliéster.**
- Posibilidad entrada casquillos para Cu-28 mm y Ac-1".

### COMPONENTES

#	Descripción
1	Válvula Monobloc DN-15 PN-5 PE-20 , 32 STH
2	Toma de presión Peterson R=1/4"
3	Filtro Recto A6(L=122 mm.) Ent.TL 3/4" - Sal. TL 3/4"
4	<b>REGULADOR MPB Q=50 Nm³/h</b>
5	Válvula Boston Gas PN-5 MxM 1 1/2"
6	Colector Cu. Armario A-50 (M)
7	Colector de Salida Tuerca Loca 2"
8	Armario B=350 A=480 F=195

Producto certificado por AENOR



\*Ver referencias certificadas

### MODELOS

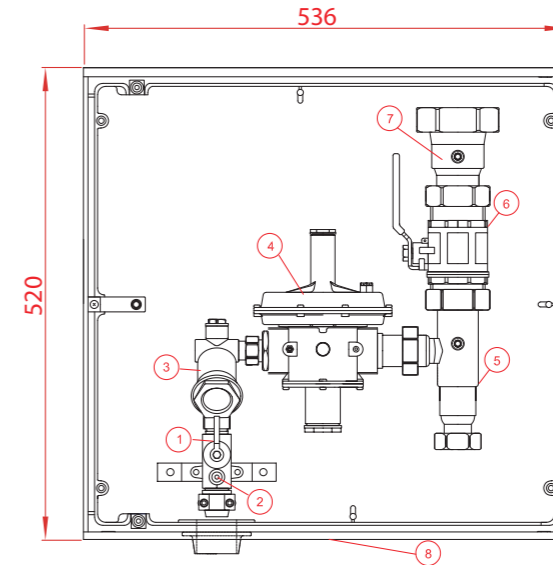
Referencia	Entrada	Ps (mbar)	VIS max (mbar)	VIS min (mbar)	VAS (mbar)	Armario	Certificación	€
*110179	PE 20	55	125	NO	80	SI	Certificado	589,12
*110180	PE 32	55	125	NO	80	SI	Certificado	589,12
110181	PE 20	55	125	NO	80	NO	-	399,82
110182	PE 32	55	125	NO	80	NO	-	405,79
*110183	PE 20	100	250	NO	200	SI	Certificado	589,12
*110184	PE 32	100	250	NO	200	SI	Certificado	589,12
*110187	PE 20	150	300	NO	250	SI	Certificado	536,99
*110188	PE 32	150	300	NO	250	SI	Certificado	536,99

Para distintas configuraciones consultar precios.

# ARMARIOS DE REGULACIÓN MPB



## ARMARIO A-75, Caudal 75 m³/h



### CARACTERÍSTICAS

- Caudal Máximo: 75 m³/h.
- Presión de salida: 22, 55, 100 y 150 mbar.
- Conexión de entrada PE 20 y PE 32.
- Conexión de salida tuerca loca 2 1/2".
- Dimensiones del armario: B=536 A=520 F=195.
- **Disponibles con y sin armario de poliéster.**
- Posibilidad entrada casquillos para Cu-28 mm y Ac-1".

### COMPONENTES

#	Descripción
1	Válvula Monobloc DN-15 PN-5 PE-20 , 32 STH
2	Toma de presión Peterson R=1/4"
3	Filtro Escuadra Ent. TL3/4" - Sal. TL3/4"
4	<b>REGULADOR MPB Q=75 Nm³/h</b>
5	Colector Cu. Armario A-50 (M)
6	Válvula Boston Gas PN-5 MxM 2"
7	Doble Tuerca Precintable Cu. 2"x2½" (H)
8	Armario B=536 A=520 F=195

### MODELOS

Referencia	Entrada	Ps (mbar)	VIS max (mbar)	VIS min (mbar)	VAS (mbar)	Armario	€
110215	PE 32	55	125	NO	80	SI	988,70
110223	PE 32	150	300	NO	250	SI	988,70

Para distintas configuraciones consultar precios.

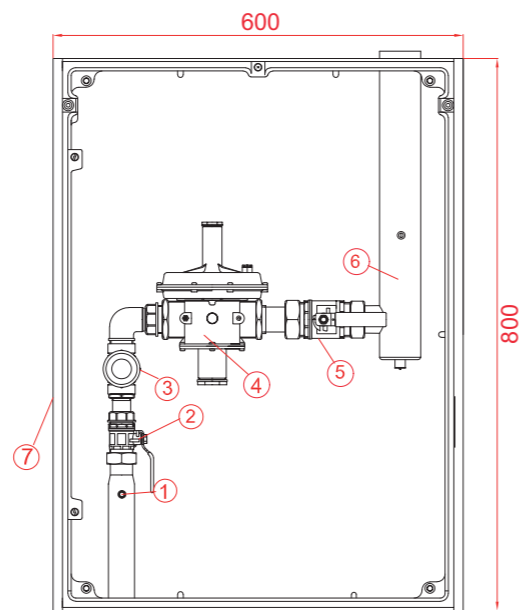
# ARMARIOS DE REGULACIÓN MPB



## ARMARIOS A-100, A-160 y A-250



\*La imagen corresponde a la configuración del armario A-160



\*El croquis corresponde a la configuración del armario A-160

### CARACTERÍSTICAS

- Caudal Máximo: 100, 160 y 250 m<sup>3</sup>/h
- Presión de salida: 22, 55, 100, 150 y 300 mbar.
- Conexión de entrada en Acero.
- Conexión de salida en Acero.
- Dimensiones del armario A-100: B=700 A=520 F=230
- Dimensiones del armario A-160: B=600 A=800 F=300
- Dimensiones del armario A-250: B=800 A=800 F=400
- Armario de chapa galvanizada 1,5 mm espesor.
- **Disponible con armario de chapa.**

### COMPONENTES

#	Descripción
1	Toma de presión Peterson R=1/4"
2	Válvula de entrada STH
3	Filtro roscado para gas
4	<b>REGULADOR MPB Q=* Nm<sup>3</sup>/h</b>
5	Válvula Boston Gas STH
6	Colector de salida acero
7	Armario de chapa

### MODELOS

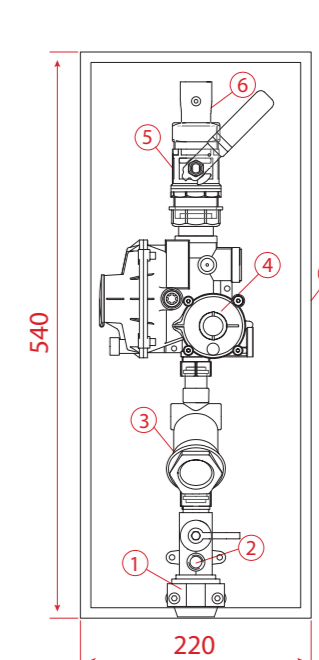
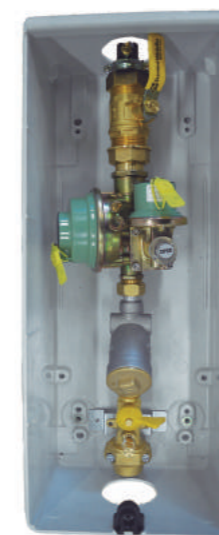
Referencia	Caudal (m <sup>3</sup> /h)	Ps (mbar)	VIS max (mbar)	VIS min	VAS (mbar)	Armario	Entrada	Salida	€
110242	100	55	125	SI	80	SI	Ac. 1 1/2"	Ac. 2 1/2"	<b>A consultar</b>
110246	100	150	300	SI	250	SI	Ac. 1 1/2"	Ac. 2 1/2"	<b>A consultar</b>
110276	160	150	300	SI	250	SI	Ac. 2"	Ac. 2 1/2"	<b>A consultar</b>
110326	250	150	300	SI	250	SI	Ac. 2"	Ac. 3"	<b>A consultar</b>

Para distintas configuraciones consultar precios.

# ARMARIOS DE REGULACIÓN MPB



## ARMARIO MODELO BILBAO



### CARACTERÍSTICAS

- Caudal Máximo 25 m<sup>3</sup>/h. (Disponible bajo demanda 50 m<sup>3</sup>/h)
- Presión de salida: 22, 55, 100 y 150 mbar.
- **Conexión de entrada:** PE 32 o Cu 22 mm según referencias.
- **Conexión de salida:** Cu 28 mm y Cu 22 mm
- Dimensiones del armario: B=540 A=220 F=175.
- Modelo reducido especial "BILBAO".

### COMPONENTES

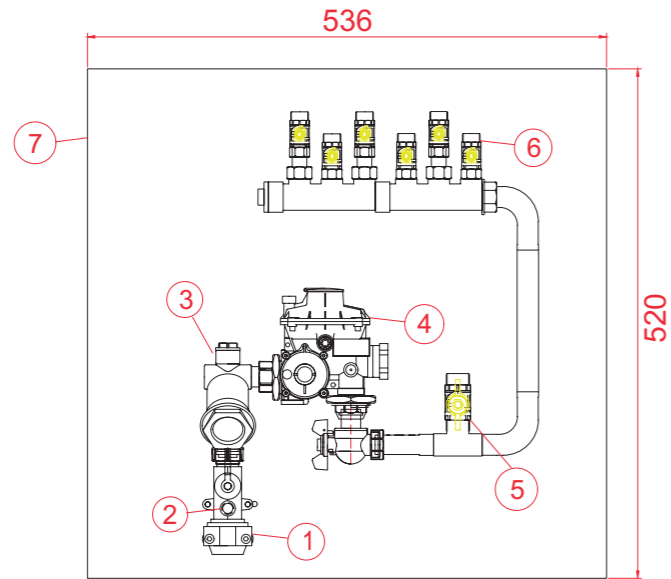
#	Descripción
1	Válvula Monobloc DN-15 PN-5 PE-32 STH
2	Toma Presión Peterson R=1/4"
3	Filtro Recto A6(L=122 mm.) Ent.TL 3/4" - Sal. TL 3/4"
4	<b>REGULADOR MPB Q=25 Nm<sup>3</sup>/h</b>
5	Válvula Boston Gas PN-5 M x T 1 1/4" (M)
6	Racor Recto Ø 28 mm. x 1 1/4" con toma
7	Armario B=540 A=220 F=175

### MODELOS

Referencia	Caudal (m <sup>3</sup> /h)	Ps (mbar)	Entrada	Salida	VIS max (mbar)	VIS min (mbar)	VAS (mbar)	€
110371	25	55	PE 32	Cu 28	125	NO	80	<b>500,51</b>
110376	25	55	Cu 22	Cu 28	125	NO	80	<b>500,51</b>

Para distintas configuraciones consultar precios.

## ARMARIO CON SALIDA DE COLECTORES



### CARACTERÍSTICAS

- Caudal Máximo 25 y 50 m<sup>3</sup>/h.
- Presión de salida: 22, 55, 100 y 150 mbar.
- **Conexión de entrada:** PE 32 según consultas.
- **Conexión de salida:** Válvulas de esfera Mariposa M-H 1/2"
- Dimensiones del armario: B=536 A=520 F=195.

### COMPONENTES

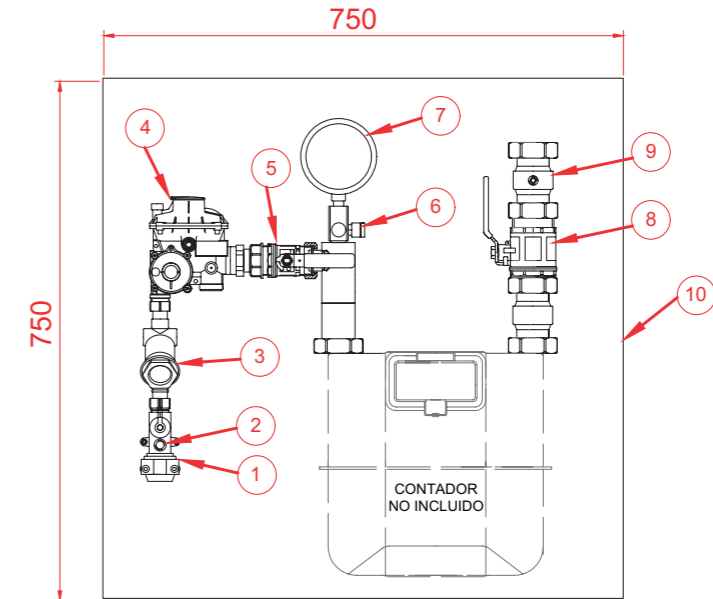
#	Descripción
1	Válvula Monobloc DN-15 PN-5 PE-32 STH
2	Toma Presión Peterson R=1/4"
3	Filtro Escuadra (L=122 mm.) Ent.TL 3/4" - Sal. TL 3/4"
4	<b>REGULADOR MPB</b>
5	Válvula Boston Gas PN 5 x 1" (M-M)
6	Válvula Boston Gas escuadra 7/8"
7	Armario B=536 A=520 F=195

### MODELOS

Referencia	Caudal (m <sup>3</sup> /h)	Ps (mbar)	Entrada	Salida	VIS max (mbar)	VIS min (mbar)	VAS (mbar)	€
-	25	55	PE 32	6 de 1/2"	125	NO	80	<b>Consultar</b>
-	25	100	PE 32	8 de 1/2"	250	NO	200	<b>Consultar</b>
-	25	150	PE 32	10 de 1/2"	300	NO	250	<b>Consultar</b>
-	50	150	PE 32	20 de 1/2"	300	SI	250	<b>Consultar</b>

Para distintas configuraciones consultar precios.

## ARMARIO G-16: Caudal 25 m<sup>3</sup>/h, 1 Contador G-16 MEMBRANA



### CARACTERÍSTICAS

- Caudal Máximo: 25 m<sup>3</sup>/h.
- Presión de salida: 22, 55, 100, 150 y 300 mbar.
- Conexión de entrada PE 32.
- Conexión de salida Tuerca Loca 2".
- Dimensiones del armario : B=750 A=750 F=300.
- **Disponibles con y sin armario.**
- Armario chapa galvanizada de 1,5 mm.
- Opción de conexión de entrada disponible con Casquillo 36166 Ac 1" o 36165 Cu 28mm.

### COMPONENTES

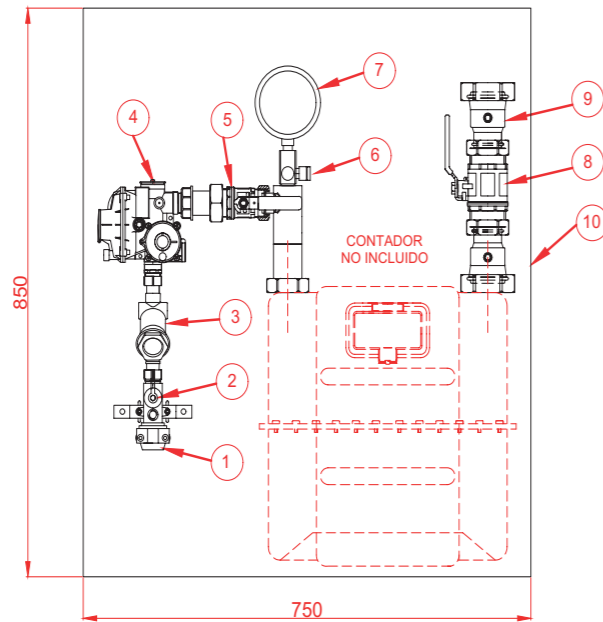
#	Descripción
1	Válvula Monobloc DN-15 PN-5 PE-32 STH
2	Toma Presión Peterson R=1/4"
3	Filtro Recto A6(L=122 mm.) Ent.TL 3/4" - Sal. TL 3/4"
4	<b>REGULADOR MPB Q=25 Nm<sup>3</sup>/h</b>
5	Válv. Esfera Boston Gas PN-5 M-M 1 1/2"
6	Válvula de 3 vías de acero inoxidable con Toma Peterson
7	Ventómetro de esfera 100
8	Válv. Esfera Boston Gas PN 5 M-M 2"
9	Doble Tuerca Precintable 1 1/2" x 2" (H)
10	<b>Armario B=750 A=750 F=300</b>

### MODELOS

Referencia	Ps (mbar)	VIS max (mbar)	VIS min (mbar)	VAS (mbar)	Entrada	Salida	Armario	€
<b>110390</b>	22	70	SI	45	PE 32	TL. 2"	SI	<b>Consultar</b>
<b>110392</b>	55	125	NO	80	PE 32	TL. 2"	SI	<b>Consultar</b>
<b>110394</b>	100	250	NO	200	PE 32	TL. 2"	SI	<b>Consultar</b>
<b>110396</b>	150	300	NO	250	PE 32	TL. 2"	SI	<b>Consultar</b>
<b>110400</b>	300	500	NO	420	PE 32	TL. 2"	SI	<b>Consultar</b>

Para distintas configuraciones consultar precios.

## ARMARIO G-25: Caudal 40 m³/h, 1 Contador G-25 MEMBRANA



### CARACTERÍSTICAS

- Caudal Máximo: 40 m³/h.
- Presión de salida: 22, 55, 100, 150 y 300 mbar.
- Conexión de entrada PE 32.
- Conexión de salida Tuerca Loca 2 1/2".
- Dimensiones del armario: B=750 A=1000 F=300.
- **Disponibles con y sin armario.**
- Armario de chapa galvanizada 1,5 mm espesor.

### COMPONENTES

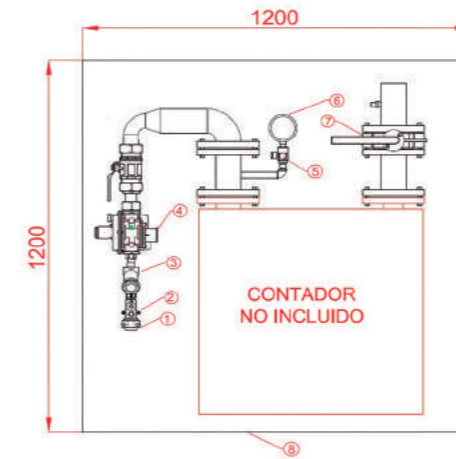
#	Descripción
1	Válvula Monobloc DN-15 PN-5 PE-32 STH
2	Toma Presión Peterson R=1/4"
3	Filtro Recto A6(L=122 mm.) Ent. TL 3/4" - Sal. TL 3/4"
4	<b>REGULADOR MPB Q=50 Nm³/h</b>
5	Válv. Esfera Boston Gas contador 1 1/4" escuadra
6	Válvula de 3 vías de acero inoxidable con Toma Peterson
7	Ventómetro de esfera 100
8	Válv. Esfera Boston Gas PN 5 M-M 2"
9	Doble Tuerca Precintable Cu. 2"x2 1/2" (H)
10	Armario B=750 A=1000 F=300

### MODELOS

Referencia	Ps (mbar)	VIS max (mbar)	VIS min (mbar)	VAS (mbar)	Entrada	Salida	Armario	€
110410	22	70	SI	45	PE 32	TL. 2 1/2"	SI	<b>Consultar</b>
110412	55	125	NO	80	PE 32	TL. 2 1/2"	SI	<b>Consultar</b>
110414	100	250	NO	200	PE 32	TL. 2 1/2"	SI	<b>Consultar</b>
110416	150	300	NO	250	PE 32	TL. 2 1/2"	SI	<b>Consultar</b>
110420	300	500	NO	420	PE 32	TL. 2 1/2"	SI	<b>Consultar</b>

Para distintas configuraciones consultar precios.

## ARMARIO G-40, Caudal 65 m³/h, 1 Contador G-40



### CARACTERÍSTICAS G-40 MEMBRANA

- Caudal Máximo: 65 m³/h.
- Presión de salida: 22, 55, 100, 150 y 300 mbar.
- Conexión de entrada PE 32.
- Conexión de salida Ac 2 1/2".
- Dimensiones del armario de chapa galvanizada: B=1200 A=1200 F=500 (Espesor 1,5 mm).
- **Disponibles con y sin armario.**

### COMPONENTES

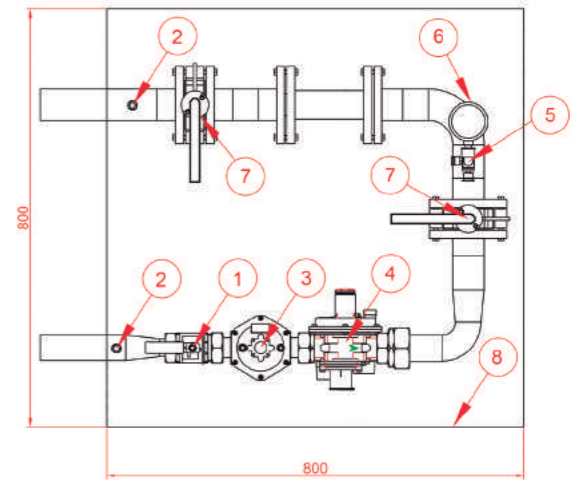
#	Descripción
1	Llave de patas macho 3/4" PE Ø32
2	Toma Presión Peterson R=1/4"
3	Filtro Ent.-Sal. Tuerca Loca 3/4" Recto
4	<b>REGULADOR Q: 65 m3/h</b>
5	Válvula de 3 vías de acero inoxidable con Toma Peterson
6	Ventómetro de esfera 100
7	Válv. mariposa en acero LUG PN16 2 1/2" (DN65)
8	Armario B=1200 A=1200 F=500

### MODELOS

Referencia	Ps (mbar)	VIS max (mbar)	VIS min (mbar)	VAS (mbar)	Entrada	Salida	Tipo de contador	€
110432	55	125	SI	80	PE 32	Ac. 2 1/2"	MEMBRANA	<b>Consultar</b>
110436	150	300	SI	250	PE 32	Ac. 2 1/2"	MEMBRANA	<b>Consultar</b>
110452	55	125	SI	80	Ac. 1"	Ac. 2"	PISTONES	<b>Consultar</b>
110454	100	250	SI	200	Ac. 1"	Ac. 2"	PISTONES	<b>Consultar</b>
110456	150	300	SI	250	Ac. 1"	Ac. 2"	PISTONES	<b>Consultar</b>

"Producto sujeto a condiciones y coste de transporte especiales, consultar".

Para distintas configuraciones consultar precios.



### CARACTERÍSTICAS G-40 PISTONES

- Caudal Máximo: 65 m³/h.
- Presión de salida: 22, 55, 100, 150 y 300 mbar.
- Conexión de entrada Ac 1"
- Conexión de salida Ac 2"
- Dimensiones del armario de chapa galvanizada: B=800 A=800 F=400 (Espesor 1,5 mm).
- **Disponibles con y sin armario.**
- **Los armarios de pistones incluyen carrete de desmontaje en acero.**

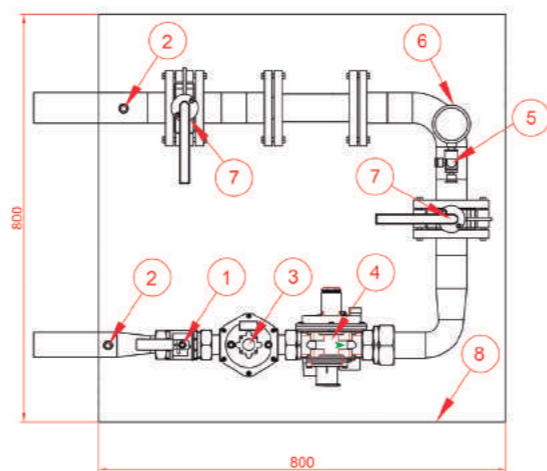
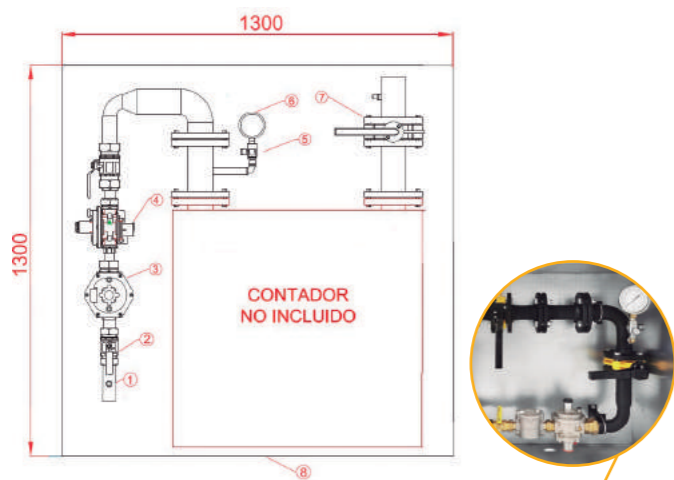
### COMPONENTES

#	Descripción
1	Válvula Boston Gas PN-5 M x M 1 1/4"
2	Toma Presión Peterson R=1/4"
3	Filtro Gas H-H 1" PN 6
4	<b>REGULADOR Q: 65 m3/h</b>
5	Válvula de 3 vías de acero inoxidable
6	Ventómetro de esfera 100
7	Válv. mariposa en acero LUG PN16 2 1/2" (DN50)
8	Armario B=800 A=800 F=400

# ARMARIOS DE REGULACIÓN Y MEDIDA MPB



## ARMARIO G-65, Caudal 100 m³/h 1 Contador G-65



### CARACTERÍSTICAS G-65 MEMBRANA

- Caudal Máximo: 100 m³/h.
- Presión de salida: 22, 55, 100, 150 y 300 mbar.
- Conexión de entrada Ac 1 1/2".
- Conexión de salida Ac 3".
- Armario de chapa galvanizada.
- Dimensiones del armario de chapa: B=1300 A=1300 F=500 (Espesor 1,5 mm).
- **Disponible con y sin armario.**

### CARACTERÍSTICAS G-65 PISTONES

- Caudal Máximo: 100 m³/h.
- Presión de salida: 22, 55, 100, 150 y 300 mbar.
- Conexión de entrada Ac 1 1/2".
- Conexión de salida Ac 2".
- Armario de chapa galvanizada.
- Dimensiones del armario: F=400 (DN 50), F=500 (DN 80).
- **Disponible con y sin armario.**
- **Los armarios de pistones incluyen carrete de desmontaje en acero.**

### COMPONENTES

#	Descripción
1	Válvula Boston Gas PN-5 M x M 1 1/2"
2	Toma Presión Peterson R=1/4"
3	Filtros Gas H-H 11/4" PN 6
4	<b>REGULADOR MPB Q=100 Nm³/h</b>
5	Válvula de 3 vías de acero inoxidable con Toma Peterson
6	Ventómetro de esfera 100
7	Válv. mariposa en acero LUG PN16 3" (DN80)
8	Armario B=1300 A=1300 F=500

### COMPONENTES

#	Descripción
1	Válvula Boston Gas PN-5 M x M 1 1/4"
2	Toma Presión Peterson R=1/4"
3	Filtros Gas H-H 1" PN 6
4	<b>REGULADOR MPB Q=100 Nm³/h</b>
5	Válvula de 3 vías de acero inoxidable
6	Ventómetro de esfera 100
7	Válv. mariposa en acero LUG PN16 2" (DN50)
8	Armario F=400 (DN 50), F=500 (DN 80).

### MODELOS

Referencia	Ps (mbar)	VIS max (mbar)	VIS min (mbar)	VAS (mbar)	Entrada	Salida	Tipo de contador	€
110472	55	125	SI	80	Ac. 1 1/2"	Ac. 3"	MEMBRANA	<b>Consultar</b>
110476	150	300	SI	250	Ac. 1 1/2"	Ac. 3"	MEMBRANA	<b>Consultar</b>
110492	55	125	SI	80	Ac. 1 1/2"	Ac. 2"	PISTONES	<b>Consultar</b>
110496	150	300	SI	250	Ac. 1 1/2"	Ac. 2"	PISTONES	<b>Consultar</b>

"Producto sujeto a condiciones y coste de transporte especiales, consultar".

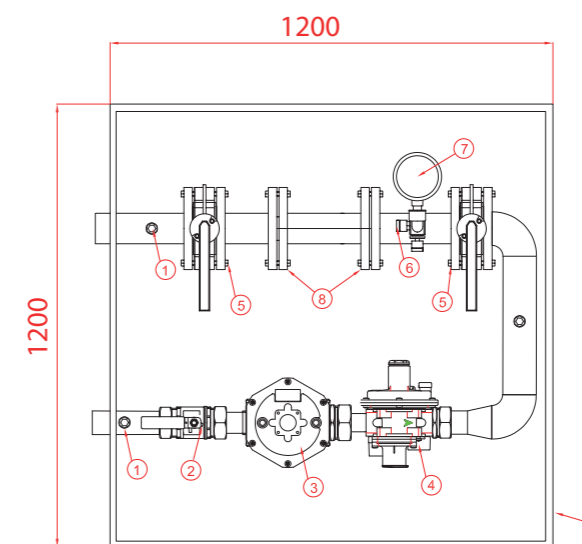
Para distintas configuraciones consultar precios.



# ARMARIOS DE REGULACIÓN Y MEDIDA MPB

## ARMARIO G-100, Caudal 160 m³/h 1 Contador G-100

## ARMARIO G-160, Caudal 250 m³/h 1 Contador G-160



\*Medidas del armario varían según modelo del contador

### CARACTERÍSTICAS

- Caudal Máximo: 160 o 250 m³/h.
- Presión de salida: 55, 100, 150 y 300 mbar.
- Conexión de entrada Acero 1 1/2"
- Conexión de salida Acero 3"
- **Disponibles con y sin armario de chapa galvanizada.**
- Dimensiones del armario G-100 y G-160: B=1200 A=1200 F=500 (Espesor 1,5 mm).
- **Los armarios de pistones incluyen carrete de desmontaje en acero.**

### COMPONENTES

#	Descripción
1	Toma Presión Peterson R=1/4"
2	G-100 Válvula Boston Gas PN-5 M x M 2" G-160 y 250 Válvula mariposa LUG PN 16 2"
3	Filtros gas H-H 11/2" PN6/PN10
4	<b>REGULADOR MPB</b>
5	Válv. mariposa en acero LUG PN16 3" (DN80)
6	Válvula de 3 vías de acero inoxidable
7	Ventómetro de esfera 100
8	Carrete de Acero DN 80
9	Armario B=1200 A=1200 F=500

### MODELOS

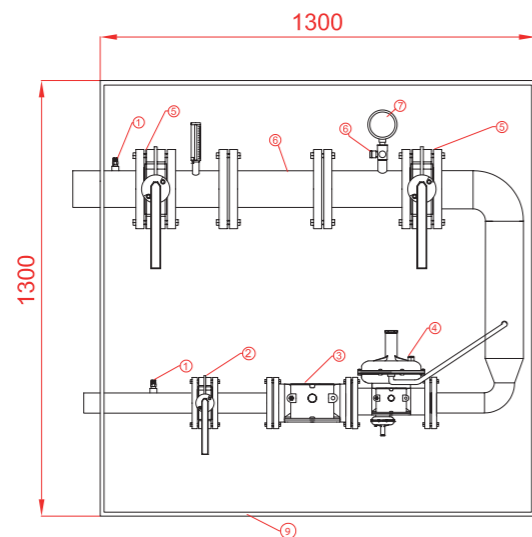
Referencia	Caudal (m³/h)	Ps (mbar)	VIS max (mbar)	VIS min (mbar)	VAS (mbar)	Armario	Entrada	Salida	Tipo de contador	€
110536	160	150	300	SI	250	SI	Ac. 1 1/2"	Ac. 3"	PISTONES	<b>Consultar</b>
110576	250	150	300	SI	250	SI	Ac. 2"	Ac. 3"	PISTONES	<b>Consultar</b>

"Producto sujeto a condiciones y coste de transporte especiales, consultar".

Para distintas configuraciones consultar precios.



## ARMARIO G-250, Caudal 400 m<sup>3</sup>/h 1 Contador G-250



\*Medidas del armario varían según las características

### CARACTERÍSTICAS

- Caudal Máximo: 400 m<sup>3</sup>/h.
- Presión de salida: 55, 100, 150 y 300 mbar.
- Conexión de entrada Acero 1 1/2"
- Conexión de salida Acero 3"
- **Disponibles con y sin armario de chapa galvanizada.**
- Dimensiones del armario G- 250: B=1300 A=1300 F=500 (Espesor 1,5 mm).
- **Los armarios de pistones incluyen carrete de desmontaje en acero.**

### COMPONENTES

#	Descripción
1	Toma Presión Peterson R=1/4"
2	G-100 Válvula Boston Gas PN-5 M x M 2" G-160 y 250 Válvula mariposa LUG PN 16 2"
3	Filtros gas H-H 11/2" PN6/PN10
4	<b>REGULADOR MPB</b>
5	Válv. mariposa en acero LUG PN16 3" (DN100)
6	Válvula de 3 vías de acero inoxidable
7	Ventómetro de esfera 100
8	Carrete de Acero DN100
9	Armario B=1300 A=1300 F=500

### MODELOS

Referencia	Caudal (m <sup>3</sup> /h)	Ps (mbar)	VIS max (mbar)	VIS min	VAS (mbar)	Armario	Entrada	Salida	Tipo de contador	€
110616	400	150	300	SI	250	SI	Ac. 2"	Ac. 4"	PISTONES	Consultar

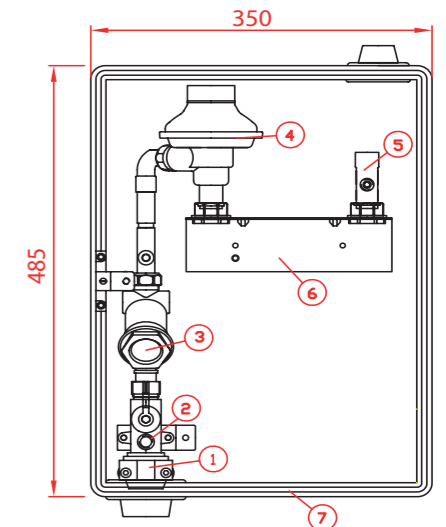
"Producto sujeto a condiciones y coste de transporte especiales, consultar".

Para distintas configuraciones consultar precios.

## ARMARIO A-6, Caudal 6 m<sup>3</sup>/h, 1 Contador G-4



ARMARIO A-6  
Caudal 6 m<sup>3</sup>/h  
Con seguridad de mínima.  
1 Contador G-4



### CARACTERÍSTICAS

- Caudal Máximo: 6 m<sup>3</sup>/h.
- Presión de entrada  
A-6 con mín: inferior a 150 mbar.  
A-6 con max. y mín: **De 150 a 400 mbar.**
- Presión de salida: 22 mbar.
- Conexión de entrada para PE 20 y PE 32.
- Dimensiones del armario: B= 350 A=485 F=195.
- Disponible con filtro.
- **Disponibles con y sin armario.**
- Armario de poliéster

### COMPONENTES

#	Descripción
1	Válvula Monobloc DN-15 PN-5 PE-20 , 32 STH
2	Toma Presión Peterson R=1/4"
3	Filtro Ent. TL 3/4" x Sal. M 3/4"
4	<b>REGULADOR Q=6 Nm<sup>3</sup>/h MPA</b>
5	Adaptador T-7/8" x T/Sold. x 22 mm (Cu)
6	Soporte Contador G4 Galvanizado
7	Armario B=350 A=485 F=195

### MODELOS

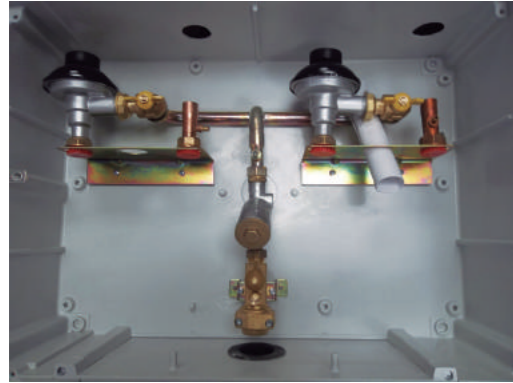
Referencia	Entrada	Ps (mbar)	VIS max (mbar)	VIS min (mbar)	Armario	€
110690	PE 20	22	NO	SI	SI	260,00
110694	PE 32	22	NO	SI	SI	260,00

Para distintas configuraciones consultar precios.

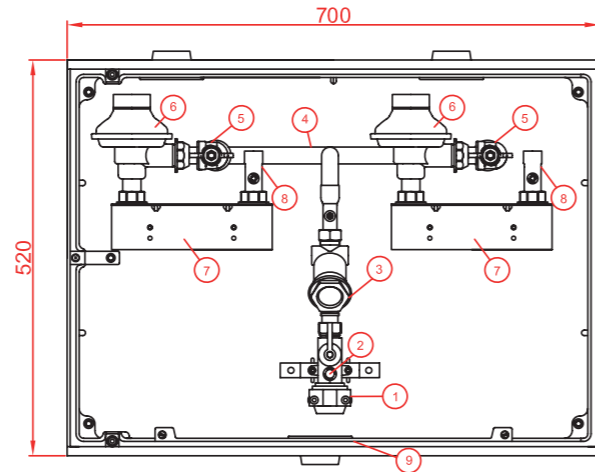
# ARMARIOS DE REGULACIÓN Y MEDIDA MPA



## ARMARIO A-10, Caudal 10 m<sup>3</sup>/h , 2 Contadores G-4



ARMARIO A-10, Caudal 10 m<sup>3</sup>/h,  
con seguridad mín.  
2 Contador G-4



### CARACTERÍSTICAS

- Caudal Máximo: 10 m<sup>3</sup>/h.
- Presión de entrada  
A-10 con mín: inferior a 150 mbar.  
A-10 con max. y mín: **De 150 a 400 mbar.**
- Presión de salida: 22 mbar.
- Conexión de entrada para PE 20 y PE 32.
- Dimensiones del armario: B=700 A=520 F=195
- Soportes dos contadores G-4 Galvanizado.
- Disponible con filtro.
- **Disponibles con y sin armario.**

### COMPONENTES

#	Descripción
1	Válvula Monobloc DN-15 PN-5 PE-20 , 32 STH
2	Toma Presión Peterson R=1/4"
3	FILTRO AR. *A* Ent. T-3/4" x Sal. M-3/4"
4	Colector Cu, MPA-10
5	Válvula Boston Gas PN-5 MxT 3/4" Escua. (M)
6	<b>REGULADOR Q=6 Nm<sup>3</sup>/h MPA</b>
7	Soporte contador G-4 Galvanizado
8	Adaptador T-7/8" x T/SOLD. x 22 mm. (Cu.)
9	Armario B=700 A=520 F=195

### MODELOS

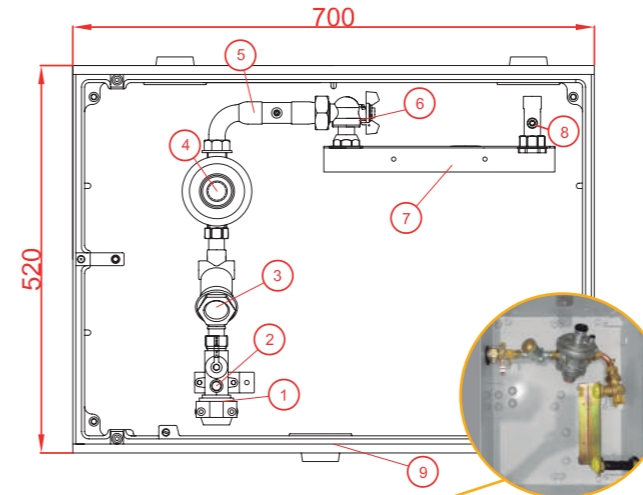
Referencia	Entrada	Ps (mbar)	VIS max (mbar)	VIS min (mbar)	VAS	Armario	€
110730	PE 20	22	NO	10-15	NO	SI	449,64
110734	PE 32	22	NO	10-15	NO	SI	451,08

Para distintas configuraciones consultar precios.

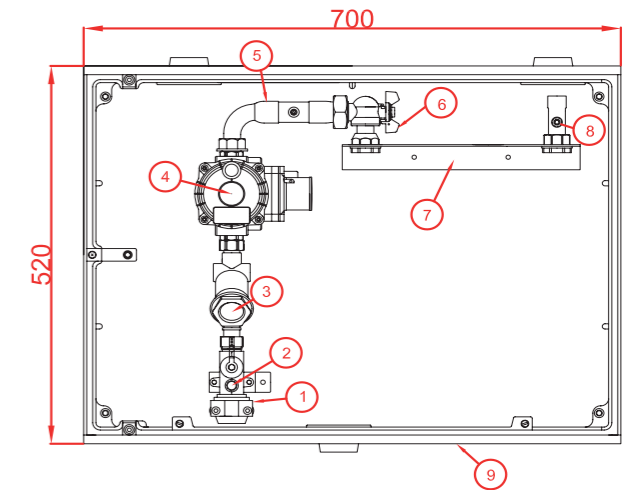
# ARMARIOS DE REGULACIÓN Y MEDIDA MPA



## ARMARIO A-10-U, Caudal 10 m<sup>3</sup>/h , 1 Cont. G-6



TIPO A  
ARMARIO A-10 U, Caudal 10 m<sup>3</sup>/h,  
con seguridad mín.  
1 Contador G-6



TIPO B  
ARMARIO A-10 U, Caudal 10 m<sup>3</sup>/h,  
con seguridad máx. y mín  
1 Contador G-6

### CARACTERÍSTICAS

- Caudal Máximo: 10 m<sup>3</sup>/h.
- Presión de entrada  
A-10 U con mín: inferior a 150 mbar. TIPO A  
A-10 U con max. y mín: **De 150 a 400 mbar. TIPO B**
- Presión de salida: 22 y 55 mbar.
- Conexión de entrada para PE 32.
- Dimensiones del armario: B=700 A=520 F=230.
- Soporte para un contador G-6 Galvanizado.
- Disponible filtro.
- **Disponible con y sin armario de poliéster.**
- **Disponible opción a conexión de entrada con Casquillo\* de Cobre 28 mm o acero 1".**
- \*: Artículo relacionado: 36166, 36164; (no incluido).

### COMPONENTES

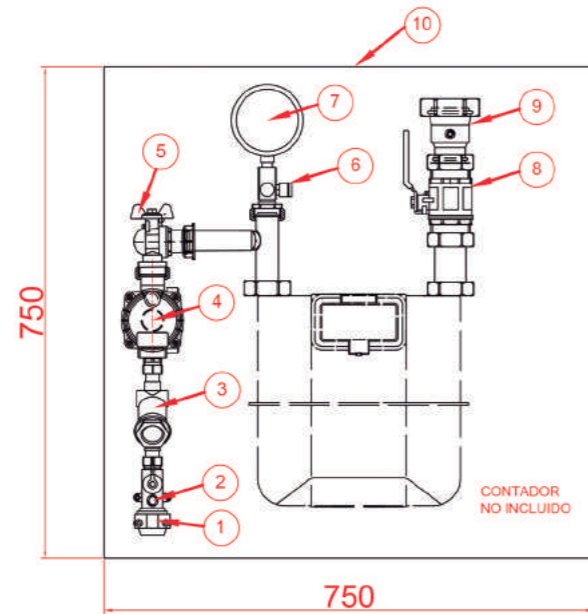
#	Descripción
1	Válvula Monobloc DN-15 PN-5 PE 32 STH (Opcional PE-20)
2	Toma Presión Peterson R=1/4"
3	Filtro Recto A6(L=122 mm.) Ent. TL 3/4" - Sal. TL 3/4"
4	<b>REGULADOR MPA</b>
5	Colector Cu A-10-U MPA con toma Peterson
6	Válvula Boston Gas PN-5 M x T 1 1/4" Escuadra (M)
7	Soporte Contador G-6 Galvanizado
8	Adaptador T-1 1/4" x T/ SOLD x 28 mm (Cu.)
9	Armario B=700 A=520 F=230

### MODELOS

Referencia	TIPO	Entrada	Ps (mbar)	VIS max (mbar)	VIS min (mbar)	Armario	€
110769	A	PE 32	22	NO	SI	SI	488,27
110788	B	PE 32	55	125	SI	SI	794,14

Para distintas configuraciones consultar precios.

ARMARIO G-16, Caudal 25 m<sup>3</sup>/h, 1 Contadores G-16



CARACTERÍSTICAS

- Caudal Máximo: 25 m<sup>3</sup>/h.
- Presión de salida: 22, 55 mbar (Opciones 100 y 150 mbar).
- Conexión de entrada para Cobre 28 mm y PE 32.
- **Disponibile con armario de chapa y sin armario.**
- Dimensiones del armario: A=750, B=750 y F=300
- Disponible con salida Tuerca loca 2".
- Disponible opción a conexión de entrada con Casquillo\* de Cobre 28 mm o acero 1".
- \* Artículo relacionado: 36166, 36164; (no incluido).

COMPONENTES

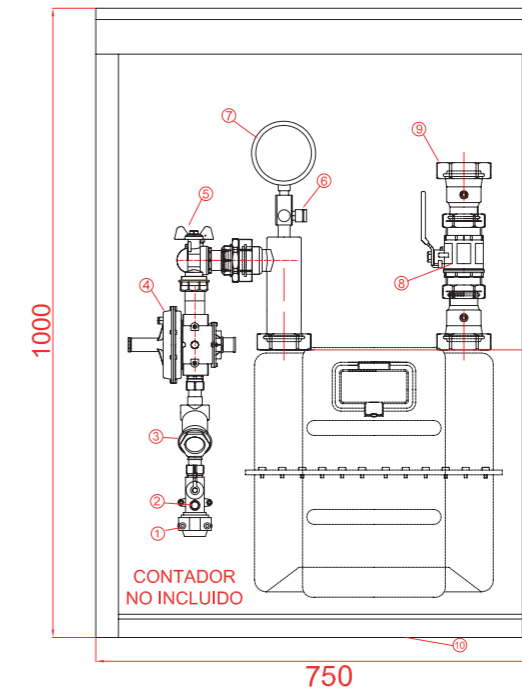
#	Descripción
1	Válvula Monobloc DN-15 PN-5 PE-32 STH (O Cu 35 con casquillo)
2	Toma Presión Peterson R=1/4"
3	Filtro Recto A6(L=122 mm.) Ent.TL 3/4" - Sal. TL 3/4"
4	<b>REGULADOR MPA</b>
5	Válv. Esfera Boston Gas contador 1 1/4" escuadra
6	Válvula de 3 vías de acero inoxidable
7	Ventómetro de esfera 100
8	Válv. Esfera Boston Gas 1 1/2"
9	Doble tuerca soldada TL1 1/2 x 2"
10	Armario A=750, B=750 y F=300

MODELOS

Referencia	Entrada	Ps (mbar)	VIS max (mbar)	VIS min (mbar)	Armario	€
110800	Cu. 28	22	70	SI	SI	1.422,54
110801	PE 32	22	70	SI	SI	1.384,92
110803	PE 32	55	125	SI	SI	1.386,03

Para distintas configuraciones consultar precios.

ARMARIO G-25, Caudal 40 m<sup>3</sup>/h, 1 Contador G-25



CARACTERÍSTICAS

- Caudal Máximo: 40 m<sup>3</sup>/h.
- Presión de salida: 22, 55 mbar (Opciones 100 y 150 mbar).
- Conexión de entrada para Cobre 28 mm y PE 32.
- **Disponibile con armario de chapa y sin armario.**
- Dimensiones del armario: B=750 A=1000 F=300 (Espesor 1,5 mm).
- Disponible con salida Tuerca loca 2 1/2".
- Disponible opción a conexión de entrada con Casquillo\* de Cobre 28 mm o acero 1".
- \* Artículo relacionado: 36166, 36164; (no incluido).

COMPONENTES

#	Descripción
1	Válvula Monobloc DN-15 PN-5 PE 32 STH (Opcional PE-20)
2	Toma Presión Peterson R=1/4"
3	Filtro Recto A6(L=122 mm.) Ent.TL 3/4" - Sal. TL 3/4"
4	<b>REGULADOR MPA Q=40 Nm<sup>3</sup>/h</b>
5	Válv. Esfera Boston Gas contador 1 1/4" escuadra
6	Válvula de 3 vías de acero inoxidable
7	Ventómetro de esfera 100
8	Válv. Esfera Boston Gas M-M 2"
9	Doble Tuerca TL 2"x 2 1/2"
10	Armario B=750 A=1000 F=300

MODELOS

Referencia	Entrada	Ps (mbar)	VIS max (mbar)	VIS min (mbar)	Armario	€
110820	Cu. 28	22	70	SI	SI	1772,17
110821	PE 32	22	70	SI	SI	1710,82
110822	Cu. 28	55	125	SI	SI	1772,17

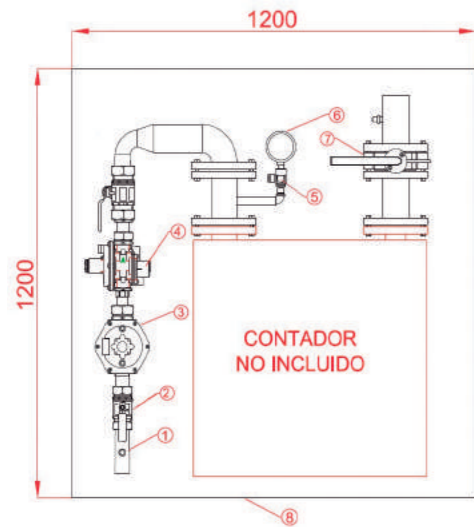
"Producto sujeto a condiciones y coste de transporte especiales, consultar".

Para distintas configuraciones consultar precios.

# ARMARIOS DE REGULACIÓN Y MEDIDA MPA

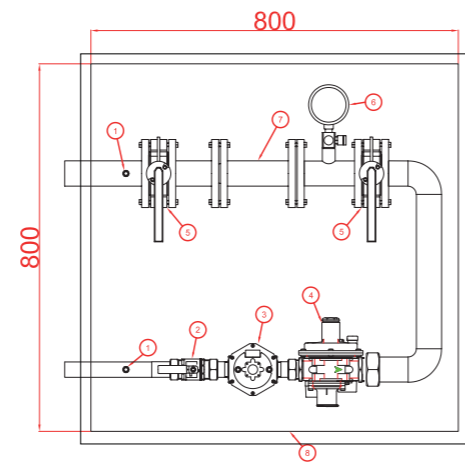


## ARMARIO G-40, Caudal 65 m<sup>3</sup>/h, 1 Contadores G-40



### CARACTERÍSTICAS G-40 MEMBRANA

- Caudal Máximo: 65 m<sup>3</sup>/h.
- Presión de salida: 22, 55 mbar (Opciones 100 y 150 mbar.)
- Conexión de entrada Acero 1 1/2".
- Conexión de salida Acero 2 1/2"
- Dimensiones del armario:  
B=1200 A=1200 F=500 (Espesor 1,5mm).
- **Disponible con armario de chapa galvanizada y sin armario.**



### CARACTERÍSTICAS G-40 PISTONES

- Caudal Máximo: 65 m<sup>3</sup>/h.
- Presión de salida: 22, 55 mbar (Opciones 100 y 150 mbar.)
- Conexión de entrada Acero 1 1/2".
- Conexión de salida: Acero 2"
- Dimensiones del armario:  
B=800 A=800 F=400 (Espesor 1,5mm).
- **Disponible con armario de chapa galvanizada y sin armario.**

### COMPONENTES MEMBRANA

#	Descripción
1	Toma Presión Peterson R=1/4"
2	Válv. Esfera Boston Gas M-M 1 1/2"
3	Filtros gas H-H 1 1/4" Cuerpo aluminio
4	REGULADOR MPA Q=75 Nm <sup>3</sup> /h
5	Válvula de 3 vías
6	Ventómetro
7	Válv. mariposa en acero LUG PN16 2 1/2"
8	Armario B=1200 A=1200 F=500

### COMPONENTES PISTONES

#	Descripción
1	Toma Presión Peterson R=1/4"
2	Válv. Esfera Boston Gas M-M 1 1/2"
3	Filtros gas H-H 1" Cuerpo aluminio
4	REGULADOR MPA
5	Válv. mariposa en acero LUG PN16 2"
6	Válvula de 3 vías con ventómetro
7	Carrete de Acero DN 50
8	Armario B=800 A=800 F=400

### MODELOS

Referencia	Ps (mbar)	VIS max (mbar)	VIS min (mbar)	VAS	Tipo de Contador	€
110840	22	70	10-15	NO	MEMBRANA	Consultar
110841	55	125	15-20	NO	MEMBRANA	Consultar
110850	22	70	10-15	NO	PISTONES	Consultar
110851	55	125	15-20	NO	PISTONES	Consultar

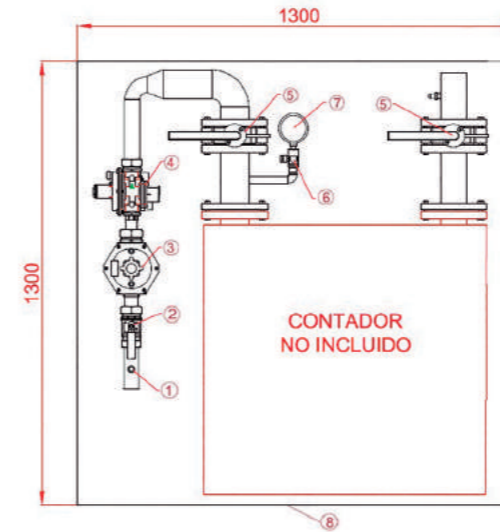
"Producto sujeto a condiciones y coste de transporte especiales, consultar".

Para distintas configuraciones consultar precios.



# ARMARIOS DE REGULACIÓN Y MEDIDA MPA

## ARMARIO G-65, Caudal 100 m<sup>3</sup>/h 1 Contador G-65



### CARACTERÍSTICAS G-65 MEMBRANA

- Caudal Máximo: 100 m<sup>3</sup>/h.
- Presión de salida: 22, 55 mbar (Opciones 100 y 150 mbar.)
- Conexión de entrada para Acero 1 1/2".
- Conexión de salida para Acero 3".
- Dimensiones del armario:  
A=1300 B=1300 F=500 (Espesor 1,5 mm)
- **Disponible con armario de chapa galvanizada y sin armario.**

### COMPONENTES

#	Descripción
1	Toma Presión Peterson R=1/4"
2	Válv. Esfera Boston Gas M-M 1 1/2"
3	Filtros gas H-H 1 1/2" Cuerpo aluminio
4	REGULADOR MPA Q=100 Nm <sup>3</sup> /h
5	Válv. mariposa en acero LUG PN16 3" (DN 80)
6	Válvula de 3 vías de acero inoxidable
7	Ventómetro de esfera 100
8	Armario B=1300 A=1300 F=500

### MODELOS

Referencia	Caudal (m <sup>3</sup> /h)	Ps (mbar)	VIS max (mbar)	VIS min	VAS (mbar)	Armario	Entrada	Salida	Tipo de contador	€
110860	100	22	70	SI	NO	SI	Ac. 1 1/2"	Ac. 3"	MEMBRANA	Consultar
110870	100	22	70	SI	NO	SI	Ac. 1 1/2"	Ac. 2"	PISTONES	Consultar

"Producto sujeto a condiciones y coste de transporte especiales, consultar".

Para distintas configuraciones consultar precios.

# Estaciones de regulación y medida y rampas



## ESTACIONES DE REGULACIÓN Y MEDIDA

Las Estaciones de Regulación y Medida, más conocidas como ERM, son las principales instalaciones receptoras utilizadas en la industria y en los grandes centros y edificios como hospitales, colegios, instalaciones deportivas, etc. Es necesario por tanto contar con una instalación fiable que asegure el suministro de gas.

ISF cuenta con un equipo de profesionales capaz de realizar la fabricación de las Estaciones de Regulación y Medida cumpliendo las necesidades del cliente de forma óptima. Cada proyecto será estudiado con la mayor seriedad y profesionalidad.

Siempre se utilizarán componentes de alta calidad para la fabricación de Estaciones de Regulación y Medida asegurando su correcto funcionamiento de forma segura y eficaz.

ISF tiene la capacidad de fabricación de infinidad de opciones y componentes según las especificaciones del cliente.

Para poder estudiar su proyecto se necesitan conocer una serie de datos imprescindibles:

- Caudal.
- Tipo de Gas.
- Diámetro de entrada.
- Diámetro de salida.
- Presión de entrada.
- Presión de salida.
- Número de líneas.
- Contador asociado.
- Requisitos especiales.

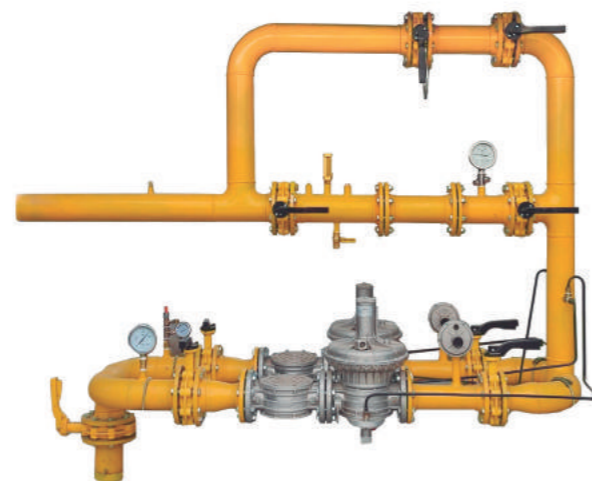
\* Las Estaciones de Regulación y Medida están fabricadas bajo las normas UNE-EN-60670 y UNE-EN-60620-3.

## RAMPAS DE REGULACIÓN

Las Rampas de gas son conjuntos que permiten aportar el caudal de gas necesario para que el quemador desarrolle la potencia calorífica deseada incluso en momentos de mucho consumo cuando se requiere que el funcionamiento sea óptimo.

En ISF se estudian las necesidades del cliente para ofrecerle siempre la solución más óptima.

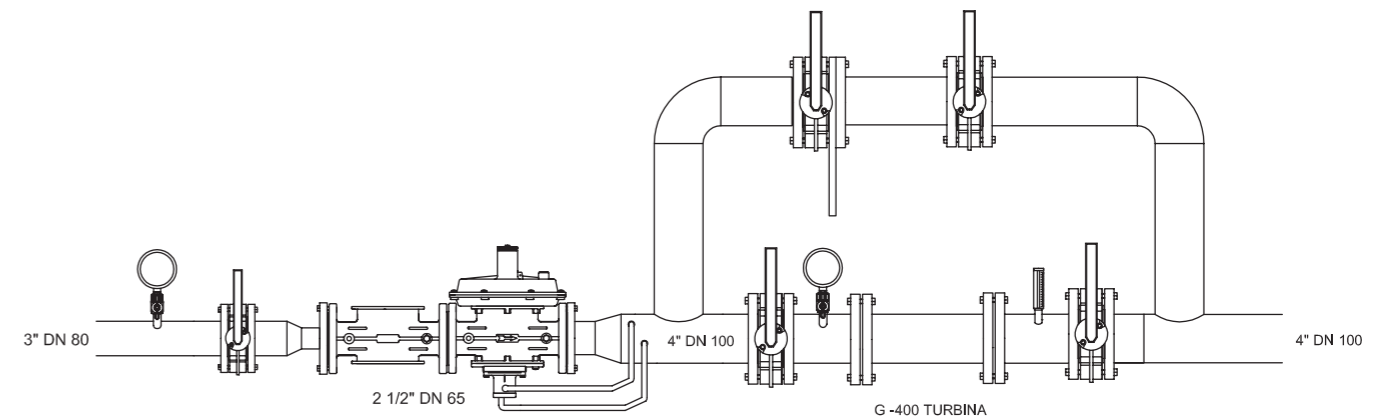
\*Las Rampas de Regulación están fabricadas bajo las normas UNE-EN-60670.



## ESTACIONES DE REGULACIÓN Y MEDIDA CON BY-PASS MPB

### E.R.M. DE LINEA SIMPLE

- Estación de regulación y medida de una línea de regulación con BY-PASS de medida.
- Caudales disponibles: según demanda
- Presión de entrada: 0,4 - 5 bar
- Presiones de salida disponibles: según demanda.
- Fabricado en bancada.
- Disponible en armario metálico (Espesor 1,5mm).
- Diseñadas a medida, montadas y reguladas.

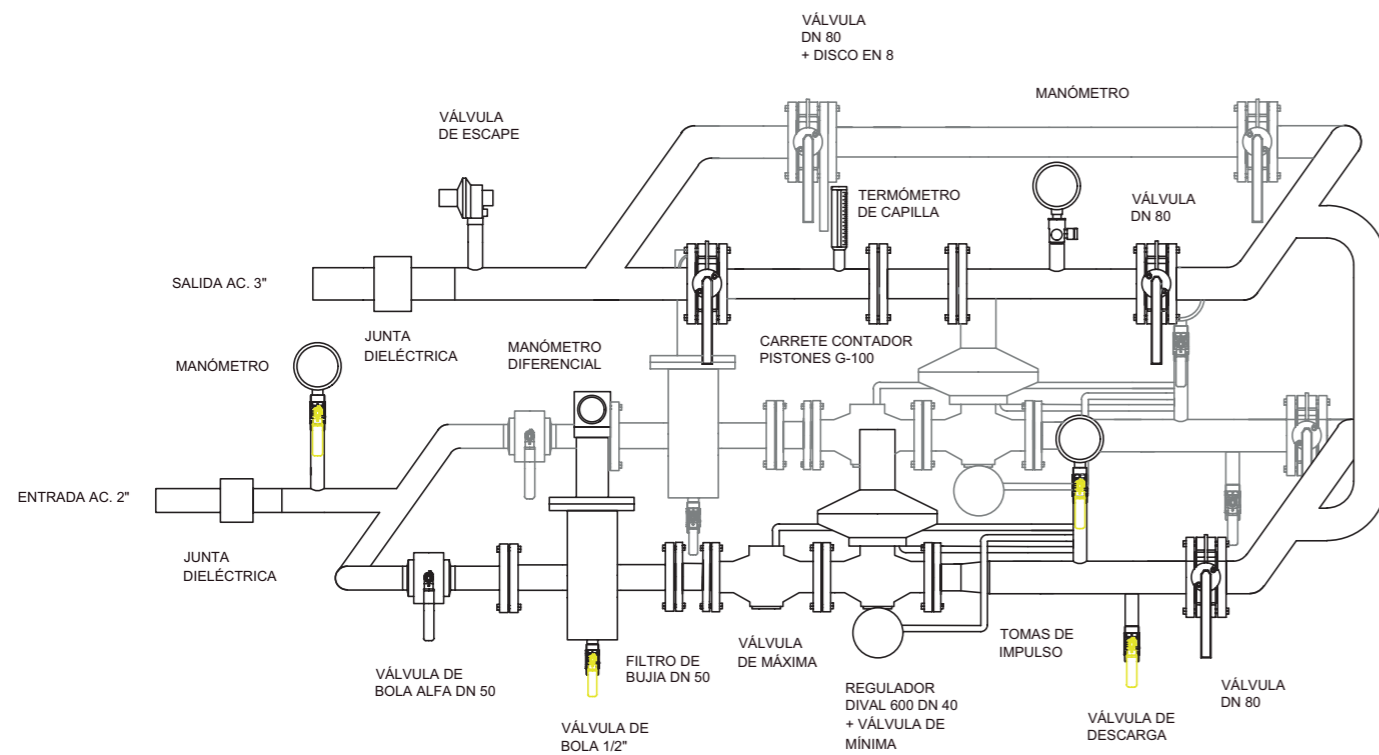


\*Consúltenos para todo tipo de configuraciones y presiones.

## ESTACIONES DE REGULACIÓN Y MEDIDA CON BY-PASS MPB, AP

### E.R.M. DE LINEA DOBLE

- Estación de regulación y medida de dos líneas de regulación con BY-PASS de medida.
- Caudales disponibles: según demanda
- Presión de entrada: 0,4 - 5 bar (MPB). >5 bar (Alta presión)
- Presiones de salida disponibles: según demanda.
- Fabricado en bancada.
- Disponible en armario metálico (Espesor 1,5mm).
- Diseñadas a medida, montadas y reguladas.

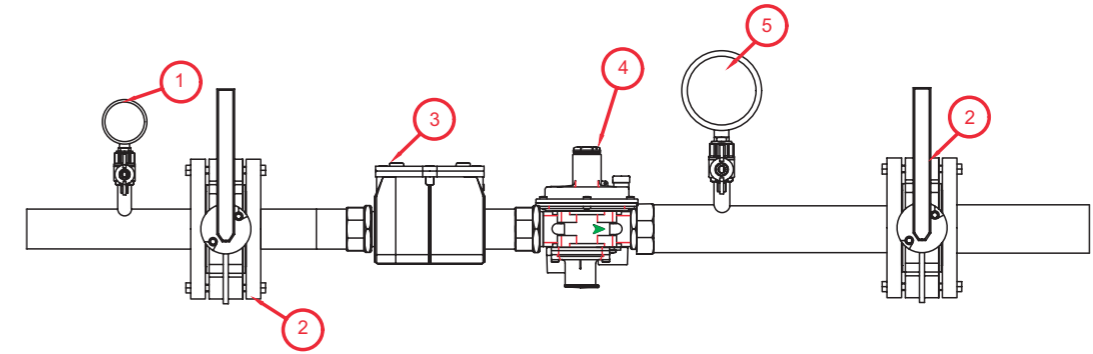


\* La imagen corresponde a la E.R.M de Alta Presión.

\*Consúltenos para todo tipo de configuraciones y presiones.

## RAMPAS DE REGULACIÓN DE GAS NATURAL

### RAMPAS DE REGULACIÓN DE GAS NATURAL MEDIA PRESIÓN B



#### CARACTERÍSTICAS

- Caudales: según demanda
- Presión de salida: 0,4 - 5 bar
- Presión de salida disponibles: 22 - 3000 mbar
- Diseñadas a medida, montadas y reguladas

#### COMPONENTES

#	Descripción
1	Manómetro Ø 63mm R =1/4" con válvula
2	Válvula de corte Gas
3	Filtro Gas
4	REGULADOR MPB
5	Ventómetro Ø 100 mm R =1/4" con válvula

\*Consúltenos para todo tipo de configuraciones y presiones.

# Regulación Gas

## 43 Regulación Gas

- 45 Regulación doméstica de abonado (30202)
- 46 Regulación Gas Natural - media presión (30202)
- 48 Regulación GLP en recipiente (30202)
- 50 Regulación GLP y Gas Natural  
instalaciones canalizadas (30202)
- 52 Filtros (30202)



# Reguladores

Los reguladores son la parte más importante de las instalaciones receptoras. Son los encargados de adecuar las condiciones del gas de la instalación para su posterior uso.

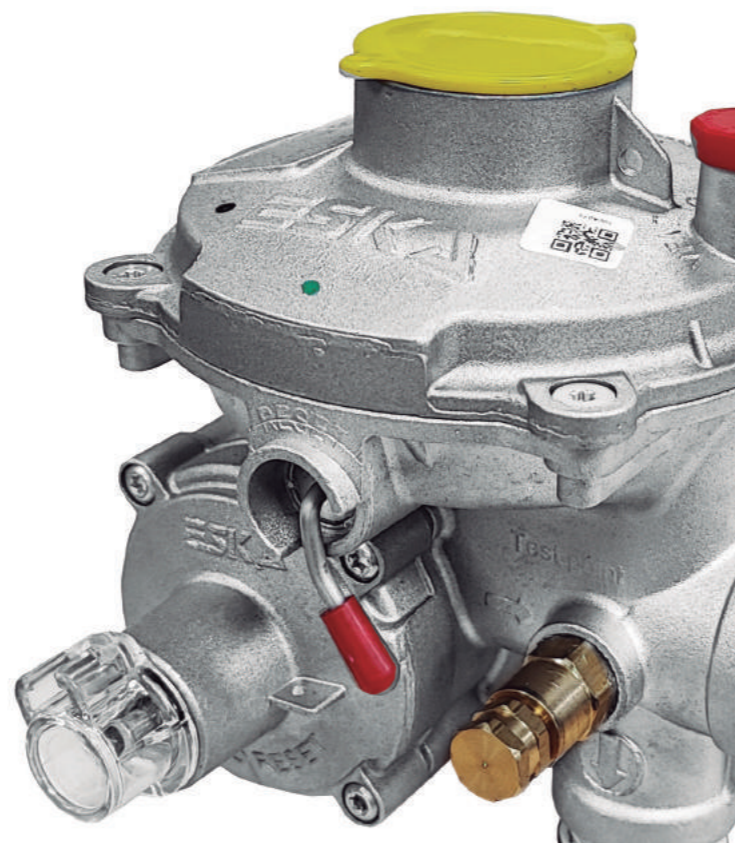
STH cuenta con una amplia gama de reguladores la cual abarca todas las posibilidades que existen en el mercado:

- GLP canalizado y en recipiente.
- Regulación para instalaciones de Propano.
- Regulación de Primera Etapa y Segunda Etapa. Inversores automáticos y manuales.
- Regulación doméstica de Gas Natural.
- Regulación Industrial de Gas Natural y GLP.

Todos ellos disponibles para un amplio número de caudales y presiones de entrada y de salida.

## CARACTERÍSTICAS

- Los productos cumplen las normativas vigentes asegurando su correcto funcionamiento.
- Disponibles para diferentes tipos de conexiones tanto roscadas como embridadas.
- Múltiples presiones de entrada y salida. Reguladores adaptables a instalaciones operativas existentes.
- Posibilidad de incorporar válvulas de seguridad por presión máxima y mínima dotando a la instalación de las medidas de seguridad con más alta calidad del mercado.
- Compatibles con todos los productos del mercado.



## REGULACIÓN DOMÉSTICA DE ABONADO

### REGULADOR DE ABONADO ESCUADRA

Caudal: 6 m<sup>3</sup>/h  
 Presión Entrada: 25-400 mbar  
 VIS MIN (R. Aut): 12,5 mbar  
 Capuchón Anti-lluvia



Referencia	Caudal (m <sup>3</sup> /h)	Ps (mbar)	Entrada	Salida	€
112187	6	22	M- 3/4"	T.L.-7/8"	32,69
112188	6	22	M-7/8"	T.L.-7/8"	32,69
112189	6	22	M-3/4"	M-3/4"	32,69
112198	Recambio Capuchón Anti-Lluvia para regulador de Abonado				3,58

### REGULADOR DE ABONADO RECTO

Caudal: 6 m<sup>3</sup>/h  
 Presión Entrada: 25-400 mbar  
 VIS MIN (R. Aut): 12,5 mbar  
 Capuchón Anti-lluvia



Referencia	Caudal (m <sup>3</sup> /h)	Ps (mbar)	Entrada	Salida	€
112193	6	22	M- 3/4"	M- 3/4"	32,70
112186	6	22	M-20/150"	M-20/150"	41,15

### REGULADOR DE ABONADO RECTO CON TOMA

Caudal: 6 m<sup>3</sup>/h  
 Presión Entrada: 25-400 mbar  
 VIS MIN (R. Aut): 12,5 mbar  
 Toma Débil Calibre  
 Transformación GLP - GN



Referencia	Caudal (m <sup>3</sup> /h)	Ps (mbar)	Entrada	Salida	€
112192	6	22	M-20/150"	M-20/150"	57,26

## VÁLVULA DE SEGURIDAD

### VALVULA DE SEGURIDAD VIS MIN

Caudal: 6 m<sup>3</sup>/h  
 Presión Entrada: 25-400 mbar  
 VIS MIN (R. Aut): 12,5 mbar  
 Configuración en Escuadra



Referencia	Caudal (m <sup>3</sup> /h)	VIS mín. (mbar)	Entrada	Salida	€
112195	6	12,5	T.L.-7/8"	M- 7/8"	36,17



## REGULACIÓN GAS NATURAL - MEDIA PRESIÓN A (0,05-0,4BAR)

### REGULADORES DE PRESIÓN REGULABLE

Referencia	Caudal m³/h	Pe (bar)	Ps (mbar)	Conexiones	Seguridades	€
112215	<20	< 0,035 - 0,5	18 - 65	3/4"	Mín.	65,66
112216	<20	< 0,035 - 0,5	40 - 120	3/4"	Mín.	63,27



## INFORMACIÓN TÉCNICA



### REGULADORES DE PRESIÓN REGULABLE

#### CARACTERÍSTICAS

Conforme a la directiva 2009/142/CE y norma EN 88 clase A grupo 2.  
Cumple las características de la norma UNE EN 60402 y UNE EN 60402-1 en su totalidad.

Pe (mbar)	Caudal (m³/h aire/gas)	Ps (mbar)
35 a 45	8 / 10	18 a 22
50 a 95	10 / 12	18 a 50
100 a 400	12 / 15	18 a 65
400 a 1.000	12 / 18 (posible hasta 20)	18 a 65

#### OBSERVACIONES

Para cualquier presión de entrada (Pe) comprendida entre 35 mbar y 0,5 bar, con consumos entre 1 y 15 Nm³/h de gas (es posible hasta 20 Nm³/h de gas), la presión de salida (Ps) que se puede obtener en el conjunto está comprendida entre 18 y 65 mbar, ajustando ésta, mediante el tornillo de regulación de acceso directo del regulador (ver tabla).

Son comprobados el 100% de los conjuntos, en cuanto a estanqueidad, sobre-presión de cierre, aspecto visual y dimensiones.

## REGULACIÓN GAS NATURAL - MEDIA PRESIÓN A (0,05-0,4BAR)

### REGULADOR (ESTABILIZADOR CON VIS MÍN)

Referencia	Caudal m³/h	Pe (bar)	Ps (mbar)	Seguridad (max o min)	Conexiones	€
112218	~16	<1	21 - 150	SI	3/4"	393,96
112219	~30	<1	21 - 150	SI	1"	393,96
112220	~50	<1	21 - 150	SI	1 1/4"	590,98
112221	~60	<1	21 - 150	SI	1 1/2"	590,98
112222	~100	<1	21 - 150	SI	2"	637,34



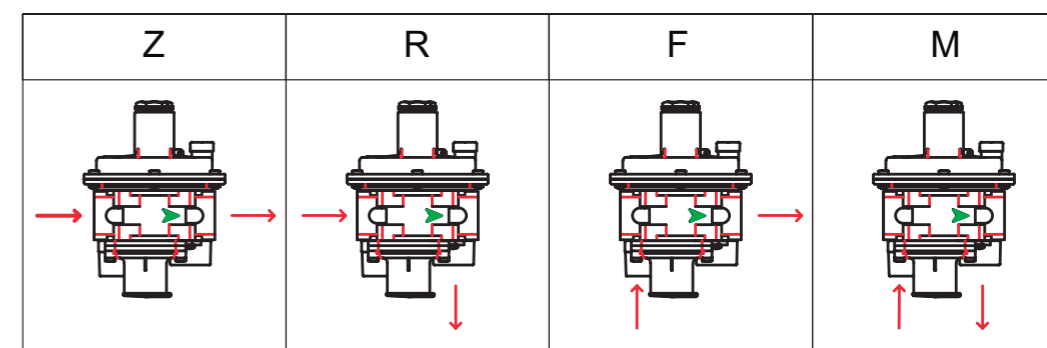
### ESTABILIZADOR MADAS CON VIS MÁX. Y VIS MÍN.

Referencia	Caudal m³/h	Pe (bar)	Ps (mbar)	VIS Max (mbar)	VIS Min (mbar)	€
112225	~100	<0,5	21	70	SI	200,92
112226	~100	<0,5	55	125	SI	200,92

Caudal máximo: ~100 m³/h  
Presión Entrada max: 0,5 bar  
VIS MIN (R. Aut): SI  
VIS Max (R. Man): SI  
Conexiones: H- 1"



### Disponible en distintas configuraciones :



Para distintas configuraciones consultar precios.

## REGULACIÓN GLP EN RECIPIENTE

### REGULADOR DOMÉSTICO PRESIÓN FIJA

**NEW**

Presión Entrada: Directo Botella  
Caudal: 2,5 kg/h  
Presión Salida: 29 mbar  
Conexión Salida: Tetina  
Uso Habitual: Butano Botella Doméstica



Referencia	Caudal (kg/h)	Pe (bar)	Ps (mbar)	Salida	€
111680	2,5	0,5-16	29	Tetina	16,02

### REGULADOR DOMÉSTICO SALIDA REGULABLE

Presión Entrada: Directo Botella  
Caudal: 3 kg/h  
Presión Salida: ~2 bar  
Conexión Salida: M-21,8 Izq  
Uso Habitual: Botella Propano



Referencia	Caudal (kg/h)	Pe (bar)	Ps (bar)	Salida	€
111682	3	0,5-16	~ 2	21,8 Izq	18,83

### ADAPTADOR DE SALIDA LIBRE

**NEW**

Presión Entrada: Directo Botella  
Caudal: 3 kg/h  
Presión Salida: Directo Botella  
Conexión Salida: M-21,8 Izq  
Uso Habitual: Botella Propano



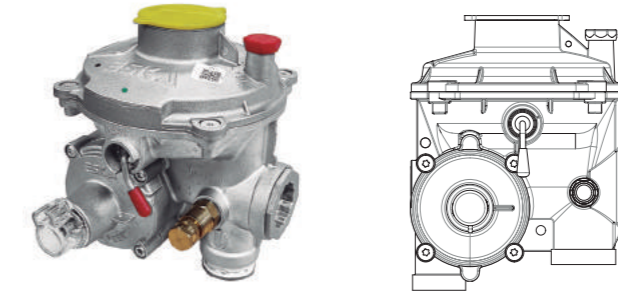
Referencia	Caudal (kg/h)	Pe (bar)	Ps (bar)	Salida	€
111681	3	0,5-16	Directo de Botella	21,8 Izq	19,17
111683*	3	0,5-16	Directo de Botella	21,8 Izq	17,56

\*1/4 de Vuelta

## REGULACIÓN GAS NATURAL

**NEW**

### REGULADORES STH



Referencia	Q (m³/h)	Ps (mbar)	VIS Máx (mbar)	VIS Mín (mbar)	VAS	Configuración	Conex. Entrada	Conex. Salida	€
111939	6	22	70	NO	45	ANGLE	G 1/2"	G 3/4"	88,89
111947	10	22	70	NO	45	ANGLE	G 1/2"	G 3/4"	99,35
111948	10	22	70	10	45	ANGLE	G 1/2"	G 3/4"	99,35
111955	25	55	125	NO	80	T ANGLE	G 1/2"	G 1 1/4"	130,20
111958	25	150	300	NO	250	T ANGLE	G 1/2"	G 1 1/4"	130,20
1119581	25	150	300	10	250	T ANGLE	G 1/2"	G 1 1/4"	135,42

Disponible en distintas configuraciones:

(Consultar precio)

En línea	En ángulo	T-Ángulo	Tipo Q	Tipo U

## INFORMACIÓN TÉCNICA



### REGULADORES STH

#### CARACTERÍSTICAS

El regulador de presión de doble etapa se utiliza en líneas de gas para reducir la presión de entrada a la presión de salida deseada. Es adecuado tanto para uso comercial como doméstico, donde se puede instalar directamente en medidores de gas con elevada confianza operativa así como una presión de salida precisa.

Procedimiento de instalación sencillo.

Debido al diferente rango de conexión de entrada y salida, se puede utilizar desde diámetros de tubería de DN15 hasta DN50 con diferentes normativas de rosca, como BSP, BSPT, NPT, NPP.

El concepto modular y la amplia disponibilidad de conexiones de entrada y salida permiten adaptarse a la mayoría de requerimientos particulares del cliente.

Los reguladores se fabrican de acuerdo con la Directiva Ped 2014/68/UE. Las pruebas funcionales se realizan según EN334.

## REGULACIÓN GAS NATURAL

### REGULADOR FIORENTINI FE6

Caudal: 6 m3/h  
Presión Entrada: 0,5-5 bar  
Entrada: H-1/2"  
Salida: H-3/4"  
Configuración E-S: Tipo S



Referencia	Ps (mbar)	VIS Max. (mbar)	VEC (mbar)	VAS (mbar)	€
111970	21	70	NO	45	131,22
111972	55	125	NO	80	131,22
111973	100	250	NO	200	131,22
111974	150	300	NO	250	131,22

### REGULADOR FIORENTINI FE10

Caudal: 10 m3/h  
Presión Entrada: 0,5-5 bar  
Entrada: H-1/2"  
Salida: H-3/4"  
Configuración E-S: Tipo S



Referencia	Ps (mbar)	VIS Max. (mbar)	VEC (mbar)	VAS (mbar)	€
111980	21	70	NO	45	138,12
111981	21	70	5-15	45	138,12

### REGULADOR FIORENTINI FE25

Caudal: 25 m3/h  
Presión Entrada: 0,5-5 bar  
Entrada: M-3/4"  
Salida: TL-1 1/4"  
Configuración E-S: Tipo T



Referencia	Ps (mbar)	VIS Max. (mbar)	VEC (mbar)	VAS (mbar)	€
111990	21	70	5-15	45	153,90
111996	55	125	NO	80	153,90

### REGULADOR FIORENTINI FES

Caudal: 50 m3/h  
Presión Entrada: 0,5-5 bar  
Entrada: H-1/2"  
Salida: TL-1 1/4"  
Configuración E-S: Tipo L



Referencia	Ps (mbar)	VIS Max. (mbar)	VIS Min. (mbar)	VAS (mbar)	€
112030	21	70	10-15	45	302,81
112032	100	250	NO	200	302,82
112033	150	300	NO	250	302,82

### REGULADOR FIORENTINI FE25 y FE50

1119572 y 1119601  
Caudal: 25 m3/h  
Presión entrada 0.4 - 5 bar  
Configuración E-S: Tipo Q



Referencia	Ps (mbar)	VIS Max. (mbar)	VIS Min. (mbar)	VAS (mbar)	€
1119572	55	125	NO	80	144,39
1119601	150	300	NO	250	144,39
112041	55	125	NO	80	243,75

112401  
Caudal: 50 m3/h  
Presión de entrada: 0.4 - 5 bar  
Configuración E-S: Tipo Q

## REGULACIÓN GAS NATURAL

### REGULADORES MADAS

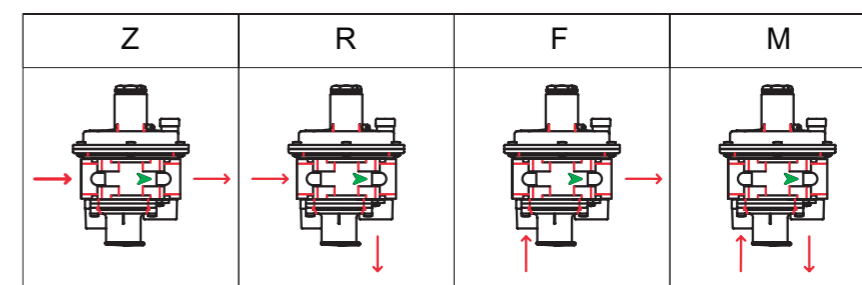
Caudal: - m3/h  
Presión Entrada: 0,5-5 bar  
Configuración E-S: Recto  
Modelo: FRG/2MBZ



Referencia	Ø	Ps (mbar)	VIS Max. (mbar)	VIS Min. (mbar)	VAS (mbar)	€
112120	1"	21	70	10-15	45	270,57
112121	1"	55	125	SI	80	270,57
112122	1"	100	250	SI	200	270,57
112123	1"	150	300	SI	250	270,57
-	1 1/4"	100	250	SI	200	Consultar
-	1 1/2"	150	300	SI	250	Consultar
112137	2"	100	250	SI	200	1102,69
112138	2"	150	300	SI	250	1102,69

Disponible en distintas configuraciones :

(Consultar precio)



### REGULADORES MADAS EMBRIDADOS

Caudal: - m3/h  
Presión Entrada: 0,5-5 bar  
Configuración E-S: Recto  
Modelo: FRG/2MBZ



Referencia	Ø	Ps (mbar)	VIS Max. (mbar)	VIS Min. (mbar)	VAS (mbar)	€
112140	DN50	21	70	10-15	45	1235,41
112141	DN50	55	125	SI	80	1235,41
112142	DN50	100	250	SI	200	1235,41
112143	DN50	150	300	SI	250	1235,41



# Accesorios de Composite Gas

## 55 Accesorios de Composite Gas

57 Push-in Fittings (30203) **NOVEDAD**



# GAS PUSH-IN FITTINGS



**ISIFLO SPRINT GAS** es nuestra serie patentada de accesorios de unión en composite que combina la seguridad, fuerza y la facilidad de uso de un accesorio mecánico tradicional con un racor estándar.

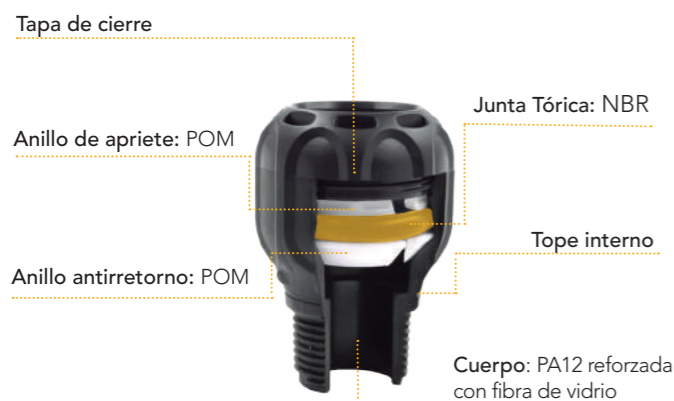
La instalación de **ISIFLO SPRINT GAS** se realiza con un simple movimiento, no requiere herramientas ni ninguna preparación complicada del tubo. Solamente insertar con un ligero giro en el accesorio. El resultado es una conexión fuerte, firme y de larga duración entre el tubo y el ensamblaje.

## DESCRIPCIÓN Y CARACTERÍSTICAS

- La instalación puede llevarse a cabo independientemente de las condiciones climatológicas.
- El sistema de enchufe rápido asegura una fácil y fiable conexión sin necesidad de herramientas.
- Rota sobre su propio eje, ideal para instalaciones difíciles.
- Material rígido y uniforme, no se deforma con el tiempo.
- Simple y fácil de usar, reduce al mínimo la posibilidad de un montaje incorrecto.
- Rápido de usar, la instalación del ISIFLO SPRINT GAS se realiza con un simple movimiento y optimiza el tiempo de instalación.
- Apto para ser enterrado bajo tierra.
- Embalado en bolsas individuales con el procedimiento de instalación impreso en cada bolsa.
- Posibilidad de desmontar sin herramientas especiales.

No se necesita biselar el final del tubo antes de la instalación. El diseño del nuevo accesorio asegura que el tubo se acopla al accesorio fácilmente, evitando la necesidad de fuerza para acoplarlo. Según el tubo se acopla en el accesorio, el anillo antirretorno se mueve en la dirección contraria, presionando la junta tórica mientras que el anillo de sujeción fija el tubo. Esto asegura una conexión a prueba de fugas, incluso en condiciones de baja presión.

## MATERIALES



## APLICACIONES

- Gas Natural e Hidrógeno: -20°C a 40°C.
- Tubos: Tubos de PE extruido según EN – 1555 (Uso Seal Liner)
- OTROS MEDIOS: Etanol (ex. HX35-HX95), glicol, diésel y gasolina.

## NORMATIVA Y CERTIFICACIONES

Las siguientes aprobaciones aplican en los países.

Alemania:	DVGW
Holanda:	KIWA
Suiza:	SVGW
Australia:	OVGW
Bélgica:	ARGB-KVBG

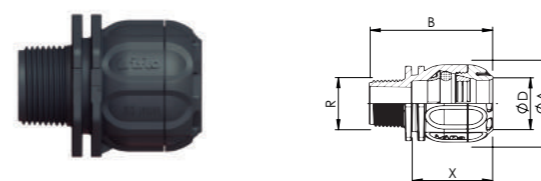


## PUSH-IN FITTINGS

NEW



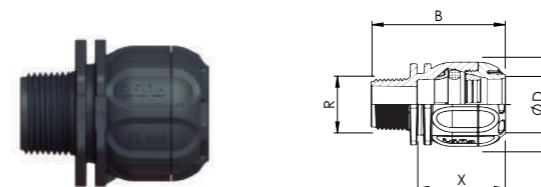
### ENLACE ROSCA MACHO - TIPO 110



Referencia	ØD	R	€	Bolsa	ØA	B	X
8231102	20	1/2"	15,47	1 100	41	68	46
8231103	25	3/4"	17,09	1 70	46	70	47
8231104	32	1"	16,28	1 60	55	77	50
8231105	40	1 1/4"	24,57	1 30	68	91	62
8231106	50	1 1/2"	39,35	1 20	80	114	84
8231107	63	2"	49,35	1 12	94	120	86

x1 Seal liner incluido

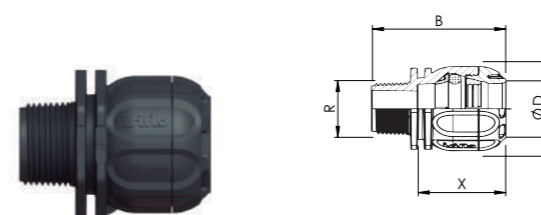
### ENLACE ROSCA MACHO TUBO AMPLIADO- TIPO 105



Referencia	ØD	R	€	Bolsa	ØA	B	X
8231053	25	1"	20,45	1 70	46	73	47
8231054	32	1 1/4"	18,91	1 40	55	79	50
8231058	32	1 1/2"	18,74	1 40	55	81	50
8231059	32	2"	23,89	1 30	55	87	50
8231055	40	1 1/2"	24,78	1 30	68	91	62
8231056	50	2"	41,30	1 15	80	117	84

x1 Seal liner incluido

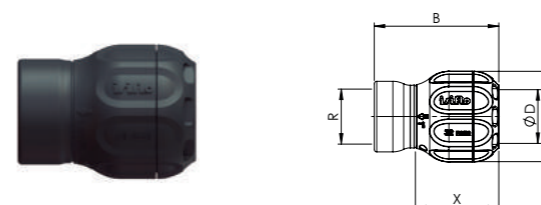
### ENLACE ROSCA MACHO REDUCIDO - TIPO 112



Referencia	ØD	R	€	Bolsa	ØA	B	X
8231124	32	3/4"	15,95	1 60	55	74	50
8231125	40	1"	23,24	1 30	68	89	62
8231126	50	1 1/4"	39,60	1 20	80	114	84

x1 Seal liner incluido

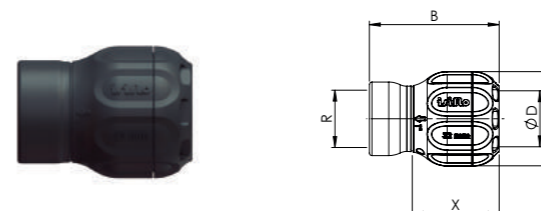
### ENLACE ROSCA HEMBRA REDUCIDO - TIPO 115



Referencia	ØD	R	€	Bolsa	ØA	B	X
8231153	25	1"	30,32	1 70	41	66	46
8231169	32	3/4"	18,46	1 60	55	75	50
8231161	40	1"	42,31	1 30	68	89	50
8231154	32	1 1/4"	Consultar	1 40	55	100	50
8231160	50	1"	Consultar	1 -	-	-	-

x1 Seal liner incluido

### ENLACE ROSCA HEMBRA - TIPO 116



Referencia	ØD	R	€	Bolsa	ØA	B	X
8231162	20	1/2"	26,72	1 80	41	66	46
8231163	25	3/4"	21,74	1 70	46	69	47
8231164	32	1"	17,29	1 60	55	76	50
8231165	40	1 1/4"	44,90	1 30	68	90	62
8231166	50	1 1/2"	67,09	1 10	80	113	84
8231167	63	2"	56,88	1 12	94	120	86

x1 Seal liner incluido

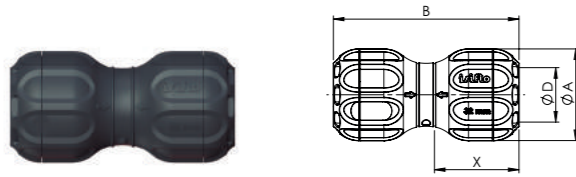
"Producto sujeto a plan de prescripción por Distribuidor Autorizado"

# PUSH-IN FITTINGS

NEW



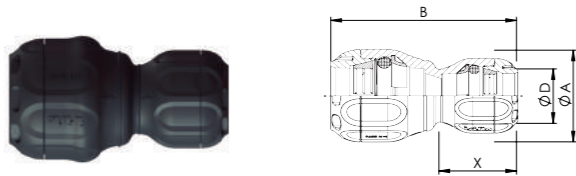
## MANGUITO UNIÓN - TIPO 100



Referencia	DN	€	Bolsa	📦	ØA	B	X
8231002	20 - 20 mm	26,40	1	70	41	103	46
8231003	25 - 25 mm	26,19	1	60	46	103	47
8231004	32 - 32 mm	26,80	1	40	55	111	50
8231005	40 - 40 mm	46,28	1	20	68	135	62
8231006	50 - 50 mm	65,10	1	10	80	181	84
8231007	63 - 63 mm	77,04	1	7	94	186	86

🔧 x2 Seal liner incluido

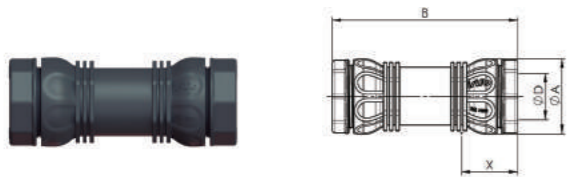
## MANGUITO UNIÓN REDUCIDO - TIPO 102



Referencia	DN	€	Bolsa	📦	ØA	B	X
8231021	25 - 20 mm	29,64	1	60	46/41	101	47/46
8231026	32 - 20 mm	28,38	1	-	55/41	105	50/46
8231022	32 - 25 mm	29,55	1	40	55/46	107	50/47
8231023	40 - 32 mm	35,83	1	20	68/55	127	62/50
8231028	50 - 32 mm	87,04	1	15	88/55	196	84/50
8231024	50 - 40 mm	58,66	1	15	83/71	159	84/62
8231025	63 - 50 mm	92,47	1	8	90/80	212	84/82

🔧 x2 Seal liner incluido

## MANGUITO REPARACIÓN COMPOSITE - TIPO 101



Referencia	DN	€	Bolsa	📦	A	B	X min
8231013	25 - 25 mm	22,91	1	30	39	126	42
8231014	32 - 32 mm	24,33	1	20	48	136	46
8231015	40 - 40 mm	48,66	1	12	53	174	59
8231016	50 - 50 mm	48,18	1	10	64	188	63
8231017	63 - 63mm	71,62	1	-	78	226	82

🔧 x2 Seal liner incluido

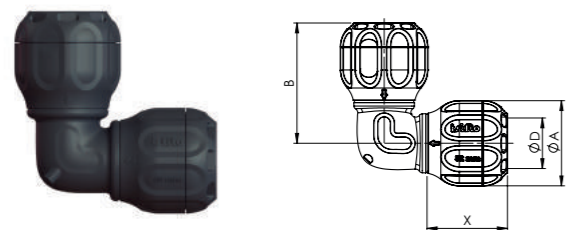
## PRODUCTO SOLUCIÓN



### MANGUITO REPARACIÓN COMPOSITE

- Diseño compacto y material resistente que brinda una conexión firme para todo tipo de tubo plástico.
- El acoplamiento del manguito de reparación Isiflo Sprint está diseñado sin un tope interior permitiendo así que se deslice en la tubería.
- Material resistente a la corrosión y de larga duración.

## CODO ENCHUFE-ENCHUFE - TIPO 120



Referencia	DN	€	Bolsa	📦	ØA	B	X
8231202	20 - 20 mm	30,97	1	50	41	67	45
8231203	25 - 25 mm	27,81	1	40	46	70	47
8231204	32 - 32 mm	30,85	1	30	55	78	50
8231205	40 - 40 mm	47,41	1	15	68	96	62
8231206	50 - 50 mm	68,30	1	8	80	121	84
8231207	63 - 63 mm	86,76	1	5	94	132	82

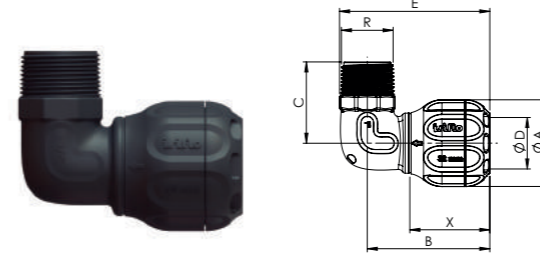
🔧 x2 Seal liner incluido

# PUSH-IN FITTINGS

NEW



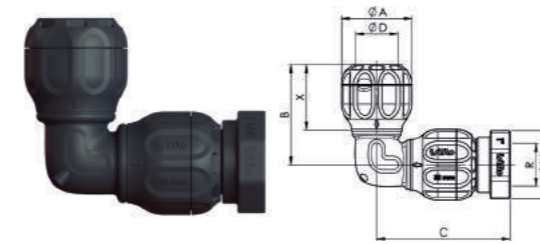
## CODO ROSCA MACHO 90° - TIPO 121



Referencia	ØD	R	€	Bolsa	📦	ØA	B	C	E	X
8231212	20	1/2"	17,57	1	80	41	67	38	80	46
8231213	25	3/4"	19,43	1	60	46	70	44	86	47
8231214	32	1"	20,00	1	40	55	78	52	95	50
8231219	32	2"	24,33	1	25	55	83	62	-	50
8231245	40	1"	35,51	1	15	-	-	-	-	-
8231215	40	1 1/4"	29,03	1	20	68	96	61	118	62
8231218	40	1 1/2"	35,55	1	20	68	96	63	121	62
8231246	50	1 1/4"	46,68	1	15	-	-	-	-	-
8231216	50	1 1/2"	48,14	1	10	88	121	66	147	84
8231217	63	2"	59,51	1	10	94	132	78	-	50

🔧 x1 Seal liner incluido

## CODO ROSCA HEMBRA 90° - TIPO 122



Referencia	ØD	R	€	Bolsa	📦	ØA	B	C	ØD2	X
8231223	25	3/4"	44,90	1	35	46	70	93	46	47
8231224	32	1"	52,83	1	20	55	78	105	55	50
8231225	40	1 1/4"	79,07	1	12	68	96	125	68	62
8231226	50	1 1/2"	101,26	1	4	80	121	152	80	84
8231227	63	2"	Consultar	1	6	-	-	-	-	-

🔧 x1 Seal liner incluido

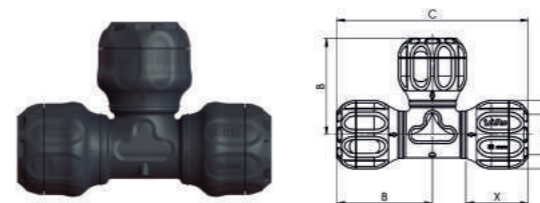
## CODO ENCHUFE - ENCHUFE 45° - TIPO 123



Referencia	DN	€	Bolsa	📦	ØA	B	X
8231234	32 - 32 mm	26,96	-	-	55	68	50
8231235	40 - 40 mm	44,66	-	-	71	82	62
8231236	50 - 50 mm	72,59	-	-	82	108	84
8231237	63 - 63 mm	83,60	1	5	93	110	82

🔧 x2 Seal liner incluido

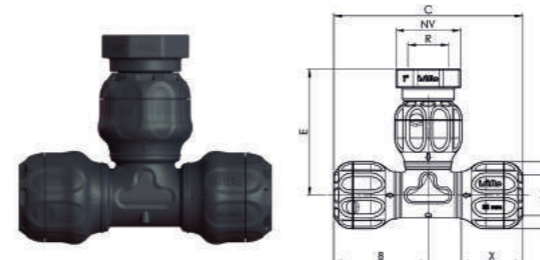
## TE ENCHUFE-ENCHUFE - TIPO 125



Referencia	DN	€	Bolsa	📦	ØA	B	X
8231252	20 - 20 - 20 mm	45,55	1	40	41	67	45
8231253	25 - 25 - 25 mm	38,42	1	30	46	70	47
8231254	32 - 32 - 32 mm	40,97	1	20	55	78	50
8231255	40 - 40 - 40 mm	69,51	1	10	68	96	62
8231256	50 - 50 - 50 mm	112,19	1	5	80	121	84
8231257	63 - 63 - 63 mm	128,87	1	4	93	116	82

🔧 x3 Seal liner incluido

## TE ENCHUFE-HEMBA - TIPO 132



Referencia	DN	€	Bolsa	📦	ØA	B	C	NV	X
8231323	25x3/4"x25	67,33	1	20	46	93/70	140	46	70/47
8231324	32x1"x32	61,01	1	12	55	105/78	156	53	82/50
8231325	40x1/4"x40	112,59	1	8	68	125/95	190	65	92/62
8231326	50x1 1/2"x50	144,78	1	4	80	152/121	242	75	115/84

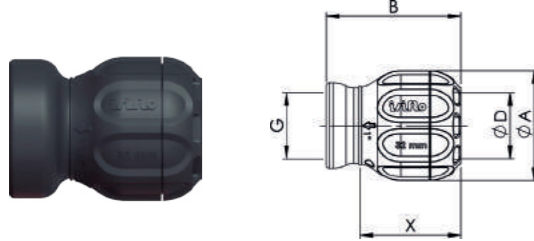
🔧 x3 Seal liner incluido

# PUSH-IN FITTINGS



NEW

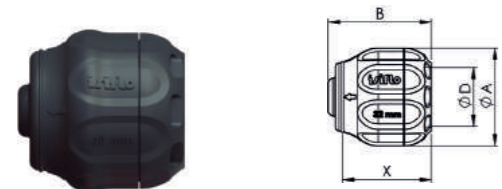
## ENLACE ROSCA HEMBRA PARA JUNTA PLANA TIPO 315 Y 316



Referencia	DN	€	Bolsa	Tip.	ØA	B	X	
8233163	25 mm - 3/4"	19,35	1	70	316	46	63	47
8233153	25 mm - 1"	17,17	1	70	315	46	70	47
8233164	32 mm - 1"	23,40	1	60	316	55	68	50
8233154	32 mm - 1 1/4"	28,50	1	40	315	55	75	50

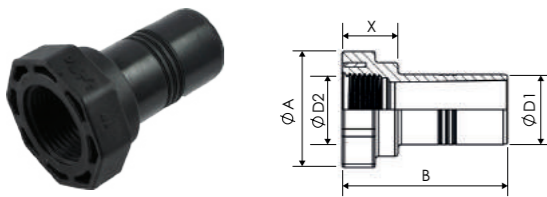
x1 Seal liner incluido

## TAPÓN - TIPO 165



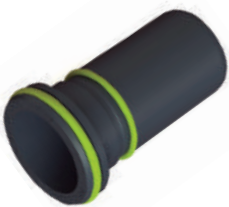
Referencia	DN	€	Bolsa	Tip.	ØA	B	X
8231652	20 mm	15,10	1	50	41	50	46
8231653	25 mm	17,49	1	70	46	51	47
8231654	32 mm	17,69	1	60	55	59	50
8231655	40 mm	26,44	1	30	68	73	62
8231656	50 mm	41,30	1	20	80	96	84
8231657	63 mm	54,01	1	10	-	-	-

## ADAPTADOR HEMBRA - TIPO 148



Referencia	DN	€	Bolsa	Tip.	ØA	B	X
8211483	25 mm - 3/4"	20,08	1	70	46	70	23
8211484	32 mm - 1"	23,68	1	60	53	77	27
8211485	40 mm - 1 1/4"	34,21	1	30	65	92	29
8211486	50 mm - 1 1/2"	37,65	1	20	75	115	31

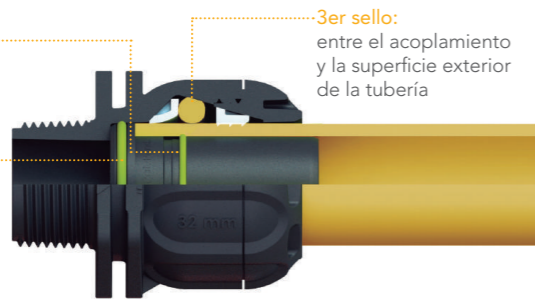
## SEAL LINER - TIPO 182



Referencia	DN	€	Bolsa	Tip.
8231828	20 x 3SDR11	4,33	100	1000
8231829	25 x 3SDR11	3,60	1	200
8231824	32 x 3SDR11	3,89	1	100
8231825	40 x 3,7SDR11	4,86	1	150
8231826	50 x 4,6SDR11	13,64	1	100
8231827	63 x 5,8SDR11	16,07	1	50
8231823	25 x 2,3SDR17	2,91	1	-

1er sello: entre el revestimiento y la superficie interior de la tubería

2do sello: entre el extremo del tubo y el cuerpo del acoplamiento



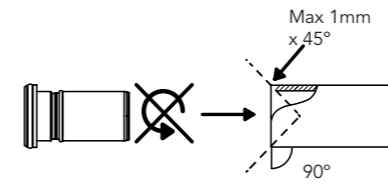
3er sello: entre el acoplamiento y la superficie exterior de la tubería

### NOTA

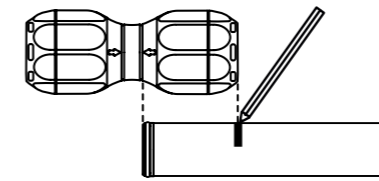
#### SEAL LINER - TIPO 182

Utilice siempre nuestro Seal Liner especialmente diseñado para su uso con accesorios Isiflo Sprint para asegurar la estanqueidad mediante su triple sellado, interior y exterior, a la tubería de PE.

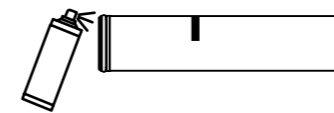
# PROCEDIMIENTO DE INSTALACIÓN



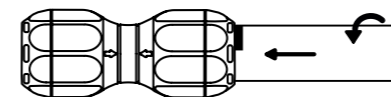
**1** Cortar el tubo en línea recta y biselar el borde interior de la tubería con una herramienta adecuada. Insertar el revestimiento del sello sin torsión ni uso de lubricante.



**2** Marcar la profundidad de la instalación del tubo.



**3** Lubricar la junta tórica exterior del revestimiento del sello.



**4** Empujar el tubo en el acoplamiento con un giro.

"Producto sujeto a plan de prescripción por Distribuidor Autorizado"

"Producto sujeto a plan de prescripción por Distribuidor Autorizado"

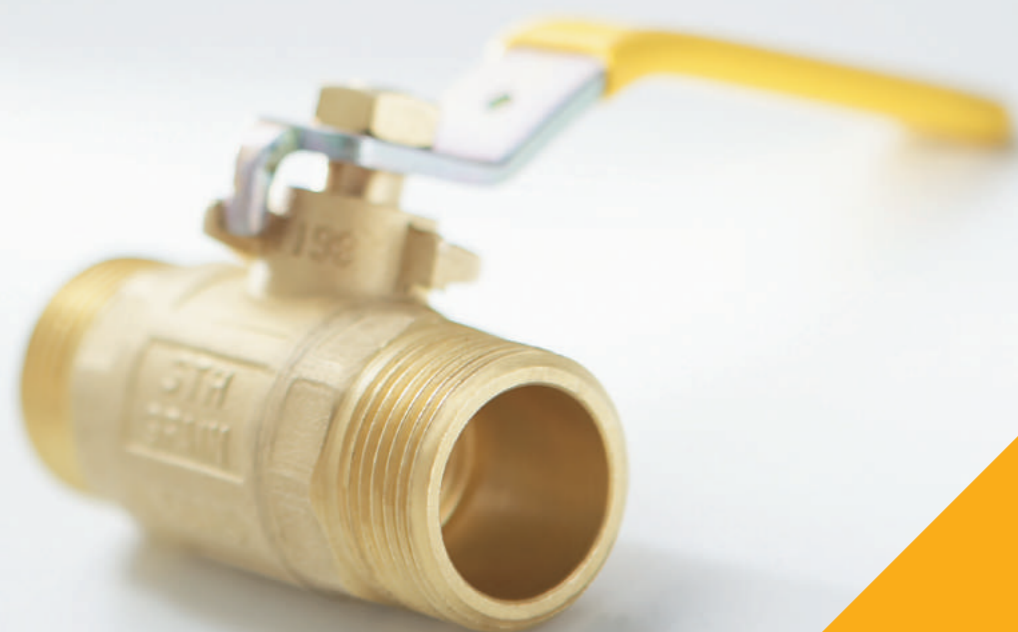


# Válvulas Gas

## 63 Válvulas Gas

65 Válvulas de esfera en latón (20401)

71 Válvulas VAG (30204) **NOVEDAD**



# Válvulas para el control de Gas

La valvulería de gas dispone de una gama completa de válvulas de esfera para gas.

Las válvulas son fáciles de utilizar, fiables y dotadas de numerosas cualidades técnicas.

## APLICACIONES

Están diseñadas y garantizadas para el uso en instalaciones domésticas y comerciales de Gas Natural.

## VENTAJAS

- Eje no eyectable (anti explosivo).
- Estanqueidad al exterior asegurada mediante eje con doble junta tórica.
- Palanca y mariposa apta para precinto.
- Gama de válvulas con autobloqueo.
- Marcado CE.

## CARACTERÍSTICAS TÉCNICAS

- Límites de trabajo:
  - Temperatura máxima 60° C.
  - Temperatura mínima -40° C.
  - MOP 5 - 20.
- Conexiones roscadas según ISO 228-1.



Rosca según ISO 228-1

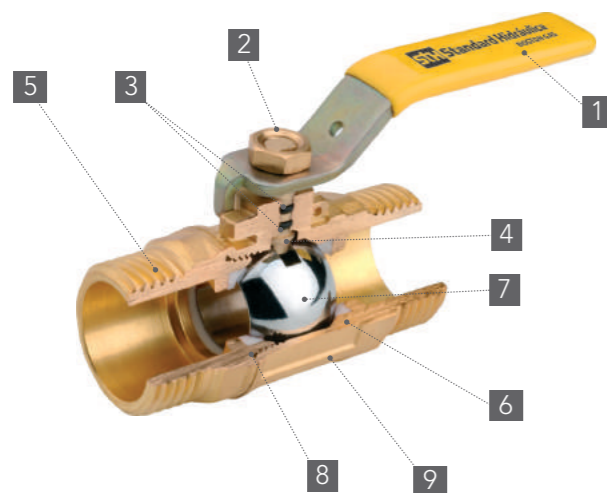
CERTIFICACIÓN EUROPEA

Certificaciones:

- UNE 60718
- UNE-EN 331
- UNE 60708



## CONSTRUCCIÓN TÉCNICA

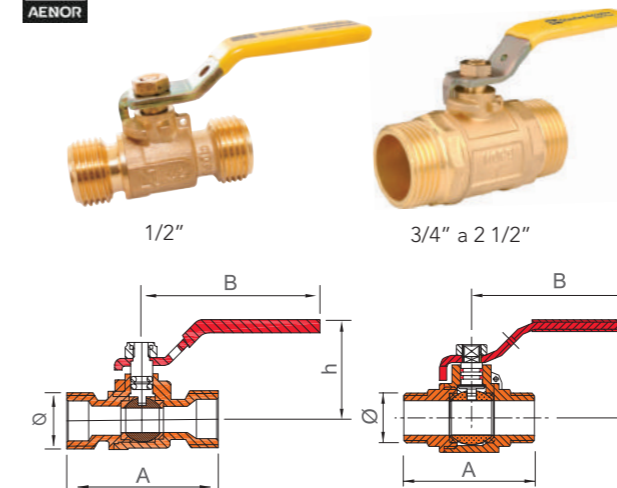


1. Palanca de acero bicromatado.
2. Tuerca de latón
3. Dos juntas tóricas NBR
4. Eje latón (UNE-EN 12164-12165)
5. Racor latón (UNE-EN 12164-12165)
6. Junta del asiento PTFE
7. Esfera latón (UNE-EN 12164-12165)
8. Junta del asiento PTFE
9. Cuerpo latón (UNE-EN 12164-12165)

## VÁLVULA DE ESFERA MOP5. Latón (UNE-EN 12164/12165).

STH

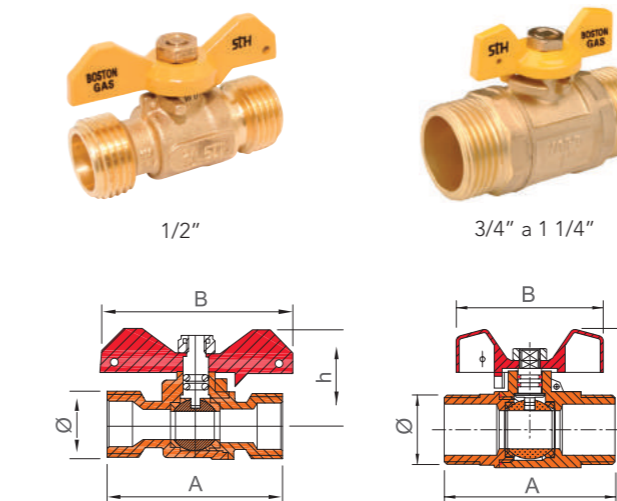
ROSCA M-M ISO 228/1 Palanca



Ref.	Ø	€	∅	∅	A	B	h
36039	1/2"	8,30	24	96	57	65	35

36041	3/4"	11,35	24	96	65	80	46
36042	1"	17,44	24	48	75	80	50
36043	1 1/4"	27,87	16	32	86	90	56
36044	1 1/2"	42,27	12	24	100	105	64
36045	2"	72,77	8	16	125	110	69
36046	2 1/2"	124,19	4	8	140	145	82

ROSCA M-M ISO 228/1 Mariposa



Ref.	Ø	€	∅	∅	A	B	h
36049	1/2"	8,30	24	96	57	57	29

36051	3/4"	11,35	24	96	65	56	38
36052	1"	17,44	24	48	75	56	42
36053	1 1/4"	27,87	16	32	86	66	55

ROSCA M-H ISO 228/1 Palanca



Ref.	Ø	€	∅	∅	A	B	h
36090	1/2"	10,11	-	48	53	80	44
36091	3/4"	12,5	48	96	63	80	46

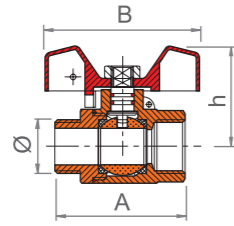
(\*PVP según Tarifa STH Fontanería & Calefacción en vigor. Condiciones de descuentos comerciales Fontanería & Calefacción)

## VÁLVULA DE ESFERA MOP5.

Latón (UNE-EN 12164/12165). Acabado latón

STH

ROSCA M-H ISO 228/1 Mariposa



Ref.	Ø	€	📦	📦	A	B	h
36095	1/2"	10,11	24	96	55	56	37
36096	3/4"	12,5	24	96	63	56	39

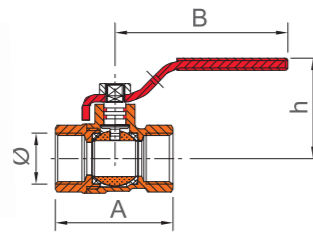
## VÁLVULA DE ESFERA MOP5-20

Latón (UNE-EN 12164/12165). Acabado latón.

ROSCA H-H ISO 228/1 Palanca



\*Ver nota

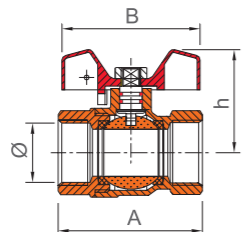


Ref.	Ø	€	📦	📦	A	B	h
36120	1/4"	8,19	24	96	44	80	40
36122	1/2"	9,17	24	96	60	80	43
36123	3/4"	13,69	24	48	65	80	46
36124	1"	24,06	24	48	80	94	55
36125	1 1/4"	31,43	12	24	89	110	61
36126	1 1/2"	51,72	-	12	108	110	67
36127	2"	84,46	-	12	125	145	79

ROSCA H-H ISO 228/1 Mariposa



\*Ver nota



Ref.	Ø	€	📦	📦	A	B	h
36131	1/2"	9,17	24	96	60	56	39
36132	3/4"	13,69	-	50	65	56	42
36133	1"	24,06	-	50	80	66	55

**\*NOTA**

Marcado CE de acuerdo al reglamento europeo de productos de construcción n° 305/2011.

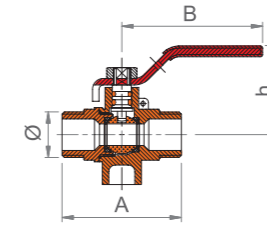
(\*)PVP según Tarifa STH Fontanería & Calefacción en vigor. Condiciones de descuentos comerciales Fontanería & Calefacción

## VÁLVULA DE ESFERA CON PATAS MOP5.

Latón (UNE-EN 12164/12165). Acabado latón

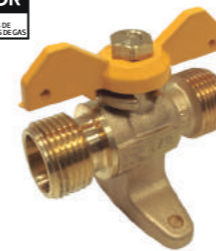
STH

ROSCA M-M ISO 228/1 Palanca



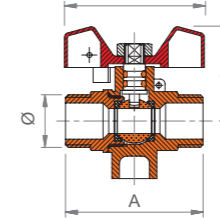
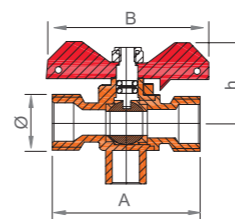
Ref.	Ø	€	📦	📦	A	h	B
36099	1/2"	12,33	24	48	57	60	35
36101	3/4"	15,00	24	48	65	44	70

ROSCA M-M ISO 228/1 Mariposa



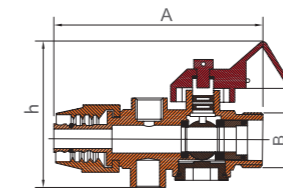
1/2"

3/4" y 20x150



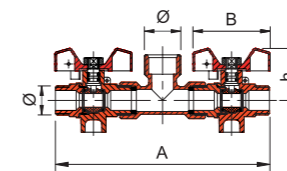
Ref.	Ø	€	📦	📦	A	h	B
36104	1/2"	12,33	24	96	55	29	56
36106	3/4"	15,00	24	96	65	39	56
36107	20x150	10,88	24	96	55	38	56

ROSCA M ISO 228/1 - POLIETILENO



Ref.	Ø	€	📦	📦	A	B	h
36150	3/4" PE Ø20	54,90	-	30	101	3/4"	69
36151	3/4" PE Ø32	79,62	-	24	107	3/4"	69

ROSCA ISO 228/1 Colector duplos



Ref.	Ø	€	📦	📦	A	B	h
36109	20x150	25,43	24	48	150	56	38

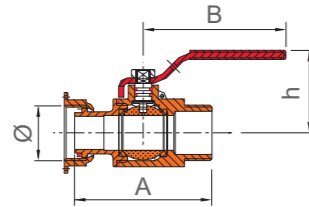
(\*)PVP según Tarifa STH Fontanería & Calefacción en vigor. Condiciones de descuentos comerciales Fontanería & Calefacción

# VÁLVULA DE ESFERA CONTADOR MOP5.

Latón (UNE-EN 12164/12165). Acabado latón

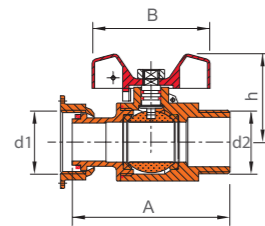


## CONTADOR RECTO ROSCA ISO 228/1 Palanca



Ref.	Ø	€	📦	📦	A	B	h
36062	3/4"	15,29	24	96	71	76	43
36060	7/8"	16,87	24	48	75	76	47
36061	1 1/4"	38,88	16	32	100	88	55

## CONTADOR RECTO ROSCA ISO 228/1 Mariposa

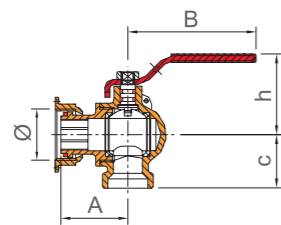


Ref.	d1-d2	€	📦	📦	A	B	h
36067	3/4"	15,29	24	96	71	56	40
36065	7/8"	16,87	24	48	75	56	45
36066	1 1/4"	38,88	16	32	100	66	55

36170*	1 1/4"x3/4"	15,19	24	48	72	56	40
--------	-------------	-------	----	----	----	----	----

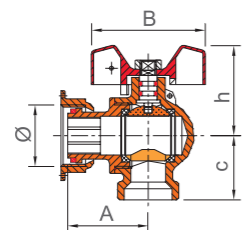
\*Referencia sin certificación

## CONTADOR ESCUADRA ROSCA ISO 228/1 Palanca



Ref.	Ø	€	📦	📦	A	B	c	h
36072	3/4"	16,39	-	24	38	76	29	47
36070	7/8"	17,30	24	48	40	76	32	47
36071	1 1/4"	38,92	12	24	57	88	43	55

## CONTADOR ESCUADRA ROSCA ISO 228/1 Mariposa



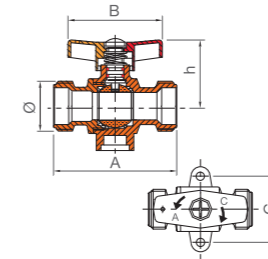
Ref.	Ø	€	📦	📦	A	B	c	h
36077	3/4"	16,39	24	48	38	38	29	46
36075	7/8"	17,30	24	48	40	40	32	45
36076	1 1/4"	38,92	12	24	57	57	43	55

# VÁLVULA DE ESFERA automática MOP5.

Latón (UNE-EN 12164/12165). ACABADO CROMADO.



## ROSCA BSP M-M ISO 228/1

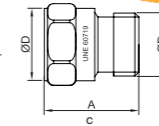
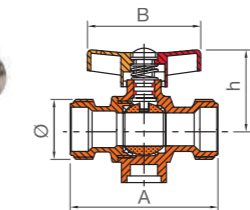


Ref.	Ø	€	📦	📦	A	B	c	h
36080	1/2"	8,97	1	48	55	51	33	35
36081	3/4"	14,44	1	48	65	51	40	33
36083	20x1,5	9,25	24	48	55	51	35	33

## ROSCA BSP M-M ISO 228/1 con limitador

Válvula según EN-331 y UNE 60718  
Limitador según UNE 60719

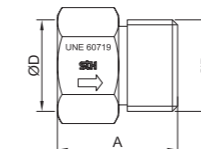
\* Se entrega desmontado



Ref.	Ø	€	📦	📦	A	B	c	h
36079	1/2"	29,08	1	50				

# VÁLVULA LIMITADORA DE CAUDAL

## LIMITADOR DE CAUDAL PARA COCINAS



Según UNE 60719  
Rearme automático

Ref.	ØD	Caudal de disparo (m³(n)/h)	Conexión	€	📦	📦	A
36139	1/2"	1,5	H-M	11,74	10	120	28

(\*)PVP según Tarifa STH Fontanería & Calefacción en vigor. Condiciones de descuentos comerciales Fontanería & Calefacción

(\*)PVP según Tarifa STH Fontanería & Calefacción en vigor. Condiciones de descuentos comerciales Fontanería & Calefacción

# VAG EKO®plus

## Válvula de compuerta

### DESCRIPCIÓN Y CARACTERÍSTICAS

Válvula de compuerta de asiento elástico con conexión de tapa. Tienen un diseño probado con mejoras innovadoras, como las zapatas deslizantes de plástico en el obturador, que garantizan un bajo par de maniobra incluso después de muchos años de uso. Adecuada para uso en tuberías de gas principales y de servicio.

- Sistema de sellado/estándar: De sello elástico según EN 13774 (DIN 3352 - 4A).
- Torque mínimo mediante zapatas deslizantes de plástico en la cuña.
- Sellado del vástago anticorrosivo y libre de mantenimiento.
- Con sellado triple tipo o-ring.
- Desgaste mínimo a través de guía de la cuña en el cuerpo y buje del vástago alargado.
- Para gases según la directriz DVGW G 260.
- Con adaptador integrado para la extensión TELEMAT®.

### MATERIALES

<b>Cuerpo:</b>	Fundición dúctil EN-GJS-400-15 (GGG-40).
<b>Tapa:</b>	Fundición dúctil EN-GJS-400-15 (GGG-40).
<b>Vástago:</b>	Acero inoxidable 1.4057*.
<b>Tornillos de tapa:</b>	Acero inoxidable A2 (DIN EN ISO 3506).
<b>Obturador:</b>	Fundición dúctil EN-GJS-400-15 (GGG-40) recubierto de NBR vulcanizado.
<b>Tuerca del vástago:</b>	Latón.
<b>Extremos de PE-HD:</b>	PE 100 (VAG EKO®plus Válvula de compuerta PE)

### APLICACIONES

- Instalación subterránea.
- Instalación en cámara.
- Instalación en planta.

### NORMATIVA Y CERTIFICACIONES

- Recubrimiento epóxico interior y exterior según las directrices GSK.
- DVGW
- KIWA



### TEMPERATURA Y PRESIÓN DE TRABAJO

DN	PN	Presión de operación máx. admisible (bar)	Temperatura de operación máx. admisible para gases según DVGW G 260 (°C)
40-300	16	16	50
200-600	10	10	50

### GAMA

**PN 10:**  
Disponible de DN 200 a DN 600.

**PN 16:**  
Disponible de DN 40 a DN 300.

## VÁLVULAS VAG



### VAG EKO®plus Válvula de compuerta corta

- Longitud brida-brida: según EN 558, línea base 14 (DIN 3202, F4).
- Con conexión bridada en ambos lados según EN 1092-2.
- También apropiado para vacío de hasta 90%.



### VAG EKO®plus Válvula de compuerta larga

- Longitud brida-brida: según EN 558, línea base 15 (DIN 3202, F5).
- Con conexión bridada en ambos lados según EN 1092-2.
- También apropiado para vacío de hasta 90%.



### VAG EKO®plus Válvula de compuerta PE

- Con extremos de PE-HD en ambos lados según SDR 11.
- Diseñado para soldadura a tope con reflectores térmicos y soldadura eléctrica de manguito.
- Extremos soldables alargados para una soldadura eléctrica de manguito adicional en ambos extremos.



\*CONSULTAR PARA DIFERENTES MEDIDAS Y CONFIGURACIONES.

# Complementos y Recambios

## 73 Complementos y Recambios

74 Accesorios armarios de Regulación (30299)

75 Complementos Gas Natural y GLP (30299 y 2030104)

79 Soportes de contador (30299)

80 Accesorios electrosoldables (3010205)

83 Accesorio Latón roscado CW 617N (2030103)



# Accesorios Armarios de Regulación

## DESCRIPCIÓN Y CARACTERÍSTICAS

Los armarios de gas están previstos para alojar en su interior equipos de regulación y medida de gas. Son fabricados en poliéster reforzado con fibra de vidrio autoextinguible.

Algunas de sus características son:

- Excelente resistencia al impacto, corrosión y altas temperaturas.
- Grado de protección IP-43 (UNE-20324)
- Autoventilación por convección natural.
- Cuentan con cuba y puerta desmontable con apretura de más de 180°.
- Suministrados con un cierre estándar triangular normalizado (posibilidad de otros tipos).

### ARMARIOS DE POLIÉSTER SIN MIRILLA



- Armario Vacío.
- Modelo compatible con distintos tipos de contadores.
- Apertura 180°

Referencia	Alto (mm)	Ancho (mm)	Fondo (mm)	€
111051	520	530	230	130,54
111052	520	700	230	181,44
111053	540	210	170	93,04

### ARMARIOS DE POLIÉSTER CON MIRILLA



- Armario Vacío.
- Modelo compatible con distintos tipos de contadores.

Referencia	Alto (mm)	Ancho (mm)	Fondo (mm)	€
111060	480	350	195	114,68
111073	520	530	230	144,24
111074	520	700	230	211,07

Se fabrican armarios de chapa galvanizada a medida.

# Accesorios Gas Natural

Standard Hidráulica ofrece la oportunidad de suministro al cliente de todos los accesorios presentes en las instalaciones receptoras de Gas Natural. De esta forma el cliente cuenta con la posibilidad de cambiar los componentes en caso de rotura o fallo.

### TOMA DE PRESIÓN



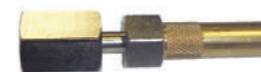
Referencia	Descripción	€
114260	Toma de presión Peterson, macho 1/4"	2,44
114261	Toma de presión macho 1/8", débil calibre	1,13
114262	Toma de presión macho 1/4", débil calibre	2,40
114263	Toma de presión soldar 12 mm, débil calibre	1,06
114264	Toma de presión soldar 15 mm, débil calibre	1,34

### CASQUILLO DE LATÓN HEMBRA



Referencia	Descripción	€
114275	Casquillo de latón hembra 1/4" soldar 10 mm	2,01
114277	Casquillo de latón hembra 1/8" soldar 8 mm	4,42

### AGUJA DE COMPROBACIÓN



Referencia	Descripción	€
114265	Aguja de comprobación toma Peterson, conexión hembra 1/4"	20,34

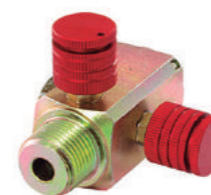
### VÁLVULA DE TRES VÍAS PARA MANÓMETRO INOXIDABLE



- PN: 100 bar
- Según norma UNE-EN 60670
- Acero inoxidable AISI 303
- Toma contrastación NPT-1/4"
- Roscas cónicas NPT

Referencia	Descripción	€
114111	Conexión 1/2" rosca NPT PN 100 Acero Inoxidable AISI 303	119,88

### VÁLVULA DE TRES VÍAS PARA MANÓMETRO



Referencia	Descripción	€
114110	Conexión 1/2" rosca NPT PBN, PN 100	65,07

# Accesorios GLP

## ACCESORIOS PARA BATERÍAS DE BOTELLAS DE GLP

Para poder realizar la correcta conexión de una instalación de GLP es imprescindible contar con los accesorios necesarios que aseguren el correcto funcionamiento y circulación del gas. Estos accesorios permiten conectar varias fuentes de GLP con la instalación receptora para su uso.

## ACCESORIOS DE ACERO

Las canalizaciones en acero cuenta con una robustez y resistencia superiores al resto dotando a la instalación de mayor seguridad. STH cuenta con una amplia gama de productos para la canalización de gas en acero de alta calidad.

### PURGADORES

Según Norma UNE-EN 60719



Referencia	Ø	€*	📦	📦
F74946	15-1/2"	11,002	25	400
113479	15-20x1,5	11,597	-	-
F74947	15-3/4"	11,242	25	250
F74964	15-7/8"	12,323	25	150
F74948	18-3/4"	11,242	25	200
F74944	18-7/8"	11,845	10	150
F74949	22-3/4"	11,432	25	250
113486	22-7/8"	9,615	10	150

### CURVA HEMBRA - HEMBRA CON RESALTE Y PRECINTO

2AG Cu

Según Norma UNE-EN 60719



Referencia	Ø	€*	📦	📦
CV0500	22-7/8"	6,724	10	150
113472	22-3/4"	5,401	25	300

## ACCESORIOS INSTALACIONES GN-GLP

### UNIÓN HEMBRA - HEMBRA CON RESALTE

359 GL



Referencia	Ø	€*	📦	📦
F74880	12-3/8"	1,876	25	1000
F74881	12-1/2"	1,733	25	700
F74883	14-1/2"	2,068	25	700
F74885	15-1/2"	1,701	25	700
113434	15-20x1,5	2,455	-	-
F74886	15-3/4"	2,941	25	500
F74887	16-1/2"	2,081	25	700
F74889	18-1/2"	2,447	25	500
113435	18-20x1,5	2,750	-	-
F74890	18-3/4"	2,797	25	400
F74891	18-1"	4,707	25	700
F74892	22-1/2"	4,468	25	400
F74893	22-3/4"	3,116	25	300
F74894	22-1"	4,514	10	250
F74907	22-11/4"	15,551	10	100
F74895	28-3/4"	6,312	25	250
F74896	28-1"	6,044	10	150
F74897	28-11/4"	8,665	10	100
F74898	35-11/4"	9,81	10	100
F74899	42-11/2"	12,513	10	80
F74909	42-2"	26,678	5	25
F74900	54-2"	24,407	5	40

### UNIÓN HEMBRA - HEMBRA CON RESALTE Y PRECINTO

359GL-P

Según Norma UNE-EN 60719



Referencia	Ø	€*	📦	📦
F74930	12-1/2"	2,148	25	800
F74931	15-1/2"	2,099	25	700
F74932	15-3/4"	3,324	25	500
F74926	15-7/8"	4,595	25	300
F74933	18-1/2"	2,498	25	500
F74934	18-3/4"	3,020	25	400
F74927	18-7/8"	4,898	25	250
F74935	22-1/2"	4,769	25	400
F74936	22-3/4"	3,259	25	300
F74928	22-7/8"	4,610	25	300
F74937	22-1"	4,850	10	250
F74938	28-3/4"	6,614	25	250
F74939	28-1"	6,583	10	100
F74940	28-11/4"	9,111	10	100
F74941	35-11/4"	10,207	10	100
113447	35-1 1/2"	12,629	10	70
F74942	42-11/2"	14,136	10	60
F74943	54-2"	25,647	5	50

(\*)PVP según Tarifa STH Fontanería & Calefacción en vigor. Condiciones de descuentos comerciales Fontanería & Calefacción

(\*)PVP según Tarifa STH Fontanería & Calefacción en vigor. Condiciones de descuentos comerciales Fontanería & Calefacción



UNIÓN HEMBRA - HEMBRA CON ASIENTO PLANO

359 GL Cu



Referencia	Ø	€*	📦	📦
F74950	12-1/2"	1,844	25	800
F74951	15-1/2"	1,892	25	500
F74952	15-3/4"	3,179	25	500
F74953	18-1/2"	2,687	25	500
F74954	18-3/4"	2,878	25	500
F74955	22-1/2"	5,024	25	500
F74957	22-1"	5,119	10	300
F74958	28-3/4"	6,868	25	250
F74959	28-1"	6,044	10	400
F74960	28-11/4"	9,442	10	100
F74961	35-11/2"	13,849	10	70
F74962	35-11/4"	10,669	10	100
F74963	42-11/2"	13,752	10	80

CURVA HEMBRA - HEMBRA CON RESALTE

2AG Cu



Referencia	Ø	€*	📦	📦
F74404	12-1/2"	2,830	25	500
F74408	15-1/2"	2,733	25	400
F74409	15-3/4"	4,483	25	300
F74412	18-1/2"	3,147	25	400
F74413	18-3/4"	4,483	25	250
F74416	22-3/4"	4,629	25	200
F74417	22-1"	7,729	10	200

# Soportes de contador

STH ofrece la oportunidad de suministro al cliente de todos los accesorios presentes en las instalaciones receptoras de Gas Natural. De esta forma el cliente cuenta con la posibilidad de cambiar los componentes en caso de rotura o fallo.

Los soportes de contador sirven para la fijación a la pared, a la intemperie, de contadores domésticos de membrana.

Los soportes de contador tienen una cubierta en forma de tejadillo rectangular a tres aguas. Uno de sus laterales forma un ángulo recto, por el cual el soporte se fija directamente a la pared mediante tornillos autorroscantes, o a una banderola mediante tornillos y tuercas de rosca métrica.

## MATERIALES

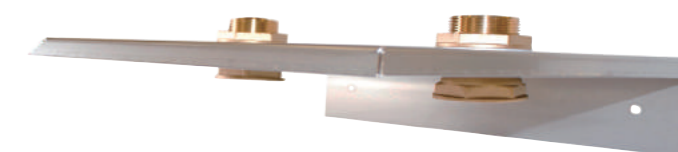
**Soporte y banderola:** Chapa de acero inoxidable AISI 316L de acuerdo a la Norma UNE-EN 10088-1.

**Cuerpo:** Aleación de cobre CW617 de acuerdo a la norma UNE-EN 12164.

**Rosca fijación cuerpo-soporte:** Aleación de cobre de acuerdo a la norma UNE-EN 12164.

**Juntas estanqueidad empaquetadura:** PTFE de acuerdo a la norma UNE-EN ISO 13000-1.

**Junta plana:** Norma UNE-EN 682.



## NORMATIVA

Según la Norma UNE 60495-2

### CONJUNTO SOPORTE CONTADOR CON TEJADILLO



Referencia	Contador	€	A (mm)	B (mm)	C (mm)
114290	G-4 (L=110)	66,52	110	215	230
114291	G-4 (L=160)	68,04	160	215	280

· Acero inoxidable AISI 316L de acuerdo a la Norma UNE-EN 10088-1

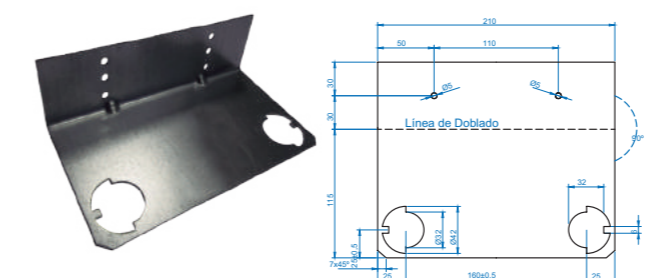
### BANDEROLA LATERAL



Referencia	€	A (mm)	B (mm)	C (mm)
114292	17,50	200	290	68

· Acero inoxidable AISI 316L de acuerdo a la Norma UNE-EN 10088-1

### SOPORTE DE CONTADOR GALVANIZADO



Referencia	Descripción	€
114266	Soporte de contador G-4 frontal "L" 7/8 Galvanizado	3,94
114269	Soporte de contador G-6 frontal "L"	9,95

(\*PVP según Tarifa STH Fontanería & Calefacción en vigor. Condiciones de descuentos comerciales Fontanería & Calefacción

# Accesorios electrosoldables

## MATERIALES

Los accesorios de electrosoldables están compuestos por PE 100 y cumplen la normativa según DIN 16963-5,-7, EN 1555-3, EM 12201-3, EM 13244-3, ISO 4427-3, ISO 8085-3. Su tratamiento es posible a una temperatura ambiente de entre -10°C y +45°C.

## APLICACIONES

Los accesorios electrosoldables pueden ser soldados con tuberías de los siguientes materiales:

- PE 100, PE 80, PE 63, PE 50 según DIN 8074/75, EN 1555-2, EN 12201-2, EN 13244-2, ISO 4437 ISO 4427.
- PE-Xa según DIN 16892893.
- PE-LD según DIN 8072/73.

El índice de fusión de las tuberías de PE tiene que ser MFR 190/5 con índice 0,2 hasta 1,7 g/min. Se recomienda el uso de tuberías con un rango de diámetros limitado, la clase de tolerancia B. Tubos de PE-LD se sueldan a temperatura ambiente de > 0°C.

## CARACTERÍSTICAS

Áreas de aplicación:

- Agua
- Gas

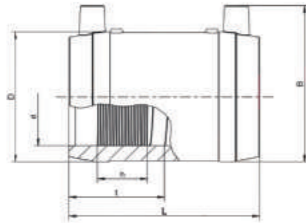
Presión de trabajo:

Agua: hasta 16 bar.  
Gas: hasta 10 bar.

## NORMATIVA Y CERTIFICACIONES

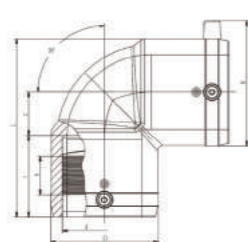
Los accesorios electrosoldables están autorizados para la aplicación de instalaciones de gas. Están certificados según DVGW GW335-B2 con las confirmaciones DV-8601AU2248, DV-8606AU2249 y DV-8611AU2250.

### MANGUITO E.F.



Referencia	d (mm)	€	Bolsa	📦	D	L	t	h	B
113015	25	4,50	1	120	38	66	33	18	55
113016	32	4,27	1	60	45	77	39	21	61
113017	40	4,52	1	40	54	86	43	23	71
113018	50	7,06	1	25	68	98	49	27	82
113019	63	7,18	1	15	82	112	56	29	96
113020	75	10,28	1	50	98	122	62	24	110
113021	90	13,50	1	30	114	138	69	41	1130
113022	110	16,40	1	24	137	159	79	48	152
113024	140	32,45	1	12	174	184	92	52	185
113025	160	30,87	1	8	199	190	95	52	207

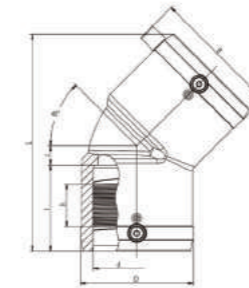
### CODO 90° E.F.



Referencia	d (mm)	€	Bolsa	📦	D	L	t	z	h	B
113101	25	14,61	1	60	37	73	40	15	18,8	54
113102	32	10,19	1	45	43	82	44	16	21,3	61
113103	40	13,44	1	25	53	96	48,5	20,5	29	70
113104	50	23,77	1	20	66	113	54,5	25,5	32	81
113105	63	19,54	1	8	83	136	62	33	30	96
113106	75	30,42	1	12	96	170	70	52,5	37	111
113107	90	34,70	1	6	115	202	75	65	45	128
113108	110	51,95	1	10	138	234	81	84	50	150
113111	160	144,71	1	3	207	329	92	133	43,5	210

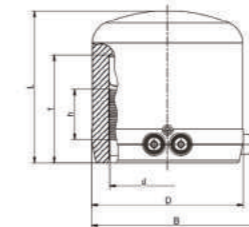
# ELECTROSOLDABLES

### CODO 45° E.F.



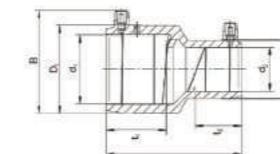
Referencia	d (mm)	€	Bolsa	📦	D	L	t	z	h	B
113084	25	20,27	1	-	-	-	-	-	-	-
113085	32	11,33	1	45	43	102	44	8	21,3	60
113086	40	13,44	1	25	54	120	48,5	11	28,7	70
113087	50	22,94	1	20	66	136	54	13	32,4	80
113088	63	19,55	1	10	82	158	62	14	33,6	95
113089	75	30,42	1	14	96	198	70	29	37,5	111
113090	90	34,70	1	8	115	232	79	35	45	128
113091	110	51,95	1	10	138	265	85	41	50,3	150
113094	160	144,71	1	4	207	377	92	88	43,5	210

### TAPÓN E.F.



Referencia	d (mm)	€	Bolsa	📦	D	L	t	h	B
113037	25	10,79	1	40	35	65	41	22	51
113038	32	11,41	1	40	44	70	44	24	61
113039	40	12,62	1	25	55	75	49	28	70
113040	50	20,30	1	20	67	80	55	30	80
113041	63	17,30	1	15	84	88	63	31	96
113042	75	36,28	1	20	99	99	70	31	110
113043	90	35,08	1	16	118	114	79	40	1130
113044	110	61,02	1	12	143	125	82	34	153

### MANGUITO REDUCIDO E.F.



Referencia	d1/d2	€	Bolsa	📦	L	t1	t2	B
113058	40 / 25	13,44	1	-	101	50	40	66
113061	50 / 25	10,99	1	-	107	52	39	77
113062	50 / 32	10,63	1	32	110	49	39	82
113063	50 / 40	11,74	1	25	110	49	43	82
113064	63 / 32	14,34	1	18	125	55	44	96
113065	63 / 40	14,34	1	16	125	55	43	96
113066	63 / 50	14,34	1	16	125	55	48	96
113069	90 / 50	21,43	1	15	160	69	49	129
113070	90 / 63	21,43	1	15	160	69	55	129
113072	110 / 63	34,37	1	10	160	79	55	152
113073	110 / 90	35,26	1	8	180	79	69	152

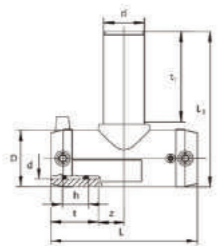
(\*). Precio indicativo. PVP según tarifa "Canalización y control del agua ISF" en vigor. Condiciones comerciales "Canalización y control del agua ISF".

(\*). Precio indicativo. PVP según tarifa "Canalización y control del agua ISF" en vigor. Condiciones comerciales "Canalización y control del agua ISF".

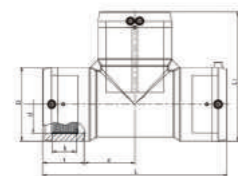
TE E.F.



20 - 63 mm



75 - 200 mm



Referencia	d (mm)	€	Bolsa	📦	D	L	L1	t	t1	z	h
113118	25	17,93	1	40	36	108	110	41	66	13	19
113119	32	17,62	1	30	44	116	131	39	80	19	22
113120	40	19,49	1	20	53	146	151	43	88	30	25
113121	50	27,70	1	10	67	175	186	49	110	38	28,5
113122	63	29,46	1	5	81	197	203	56	115	42	33
113123	75	41,69	1	8	96	278	187	70	-	69	37
113124	90	53,66	1	10	117	305	211	79	-	73,5	44
113125	110	78,91	1	6	142	355	248	87	-	90,5	48
113128	160	247,49	1	3	200	430	315	96	-	119	48

Todos los accesorios electrosoldables son PE 100 SDR 11 con Presión de servicio máxima de 10 bar. Disponemos también de accesorios inyectados.

PORTABRIDA PN10/16



Referencia	DN	€	📦
119401	63	12,99	1
119402	75	11,41	1
119403	90	14,91	1
119404	110	17,77	1
119407	160	39,19	1

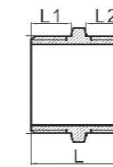
BRIDA LOCA PN16



Referencia	DN	Ø PE	€	📦
119422	50	63	18,21	1
119423	65	75	21,12	1
119424	80	90	23,54	1
119425	100	110	22,95	1
119429	150	160	66,17	1

MACHÓN M-M

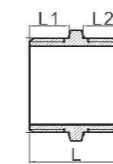
8280



Referencia	Ø	€*	📦	📦	L	L1	L2
113500	1/8"	0,844	10	-	19,5	8	8
113501	1/4"	0,816	10	-	21	8,5	8,5
F75101	3/8"	1,087	10	750	22,5	9	9
113503	20x150	4,587	-	-	-	-	-
F75102	1/2"	1,169	10	600	25,5	10,5	10,5
F75103	3/4"	2,138	10	400	29	12	12
F75104	1"	3,893	5	200	31,5	13	13
113507	1 1/4"	5,763	5	100	35,5	15	15
113508	1 1/2"	7,195	-	84	39	16,5	16,5
113509	2"	10,899	-	54	45	19	19
113510	2 1/2"	29,084	-	-	58	25	25
113511	3"	44,302	-	-	63	27	27
113512	4"	98,594	-	-	81	35	35

MACHÓN M-M CROMADO

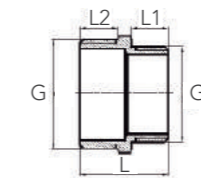
8280C



Referencia	Ø	€*	📦	📦	L	L1	L2
F75761	3/8"	1,310	10	1000	19,5	16	16
F75762	1/2"	1,380	10	800	22	18	18
F75763	3/4"	2,492	10	300	24,5	20	20

CONTRA ROSCA REDUCIDA M-M

8245



Referencia	G-G1	€*	📦	📦	L	L1	L2
113515	1/4" x 1/8"	0,737	10	-	-	-	-
113516	3/8" x 1/8"	0,924	10	750	-	-	-
113517	3/8" x 1/4"	1,124	10	750	21	7,5	9
113518	1/2" x 1/4"	1,124	10	600	23	7,5	11
F75201	1/2" x 3/8"	1,286	10	500	24,5	9	11
F75202	3/4" x 1/2"	1,965	10	600	29	11,4	12,5
F75203	1" x 1/2"	3,099	10	200	30	11,5	14
F75204	1" x 3/4"	3,381	10	200	31	12	14
F75205	1 1/4" x 3/4"	4,795	5	110	34,5	13	16
113526	1 1/2" x 3/4"	7,168	5	150	35	13	16,5
F75206	1 1/4" x 1"	5,180	5	80	35	13,5	16
113528	1 1/2" x 1"	6,754	5	150	35	13	16,5
113529	2" x 1"	10,097	5	375	40	14	20
113530	1 1/2" x 1 1/4"	7,328	5	150	38	16	16,5
113531	2" x 1 1/4"	10,539	-	-	42	16	20
113532	2" x 1 1/2"	11,260	-	-	42,5	16,5	20
113533	2 1/2" x 2"	19,509	-	-	54	20	25
113534	3" x 2"	31,01	-	-	57	20	27
113535	3" x 2 1/2"	32,575	-	-	62	27	25
113539	1/2" x 20x150	5,523	-	-	-	-	-

(\*) Precio indicativo. PVP según tarifa "Canalización y control del agua ISF" en vigor. Condiciones comerciales "Canalización y control del agua ISF".

(\*)PVP según Tarifa STH Fontanería & Calefacción en vigor. Condiciones de descuentos comerciales Fontanería & Calefacción

REDUCCIÓN HEXAGONAL M-H

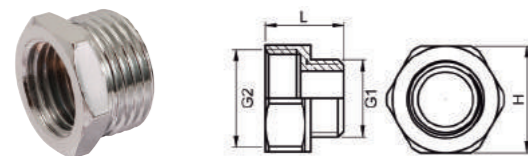
8243



Referencia	G-G1	€*	📦	📦	L
113545	M-1/4" x H-1/8"	0,642	10	-	10
113546	M-3/8" x H-1/8"	1,124	10	750	13
113547	M-3/8" x H-1/4"	0,737	10	750	13
113548	M-1/2" x H-1/8"	1,202	10	600	14,5
113549	M-1/2" x H-1/4"	1,097	10	600	14,5
F75302	M-1/2" x H-3/8"	1,263	10	500	14,5
F75303	M-3/4" x H-1/2"	1,765	10	500	16
F75304	M-1" x H-1/2"	3,510	10	300	17,5
F75305	M-1" x H-3/4"	2,599	10	300	17,5
113554	M-1 1/4" x H-1/2"	4,601	5	150	19,5
113555	M-1 1/4" x H-3/4"	5,083	5	150	19,5
113556	M-1 1/4" x H-1"	4,239	5	150	19,5
113557	M-1 1/2" x H-1/2"	6,165	5	150	20,5
113558	M-1 1/2" x H-3/4"	6,058	5	150	20,5
113559	M-1 1/2" x H-1"	6,232	5	150	20,5
113560	M-1 1/2" x H-1 1/4"	4,387	5	150	20,5
113562	M-2" x H-3/4"	11,045	-	-	25,5
113563	M-2" x H-1"	10,659	-	-	25,5
113564	M-2" x H-1 1/4"	10,871	-	-	25,5
113565	M-2" x H-1 1/2"	10,013	-	-	25,5
113566	M-2 1/2" x H-2"	17,792	-	-	28
113567	M-3" x H-2"	32,253	-	-	33
113568	M-3" x H-2 1/2"	30,583	-	-	33
113571	M-4" x H-3"	60,481	-	-	44

REDUCCION HEXAGONAL M-H CROMADO

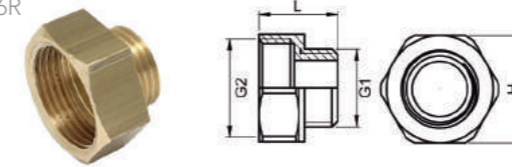
8241C



Referencia	G1-G2	€*	📦	📦	L	H
F75791	1/2" - 3/8"	1,182	10	1600	13	22
F75792	3/4" - 1/2"	1,475	10	500	26	10

ENLACE REDUCIDO H-M

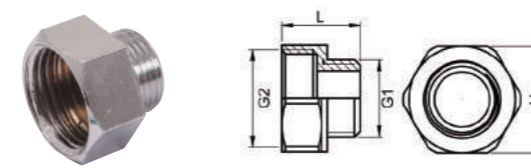
8246R



Referencia	G2-G1	€*	📦	📦	L	H
F75755	1/2" - 3/8"	1,616	25	800	19,5	24
F75756	3/4" - 1/2"	2,339	10	500	21,5	29

ENLACE REDUCIDO M-H CROMADO

8246RC



Referencia	G2-G1	€*	📦	📦	L	H
F75781	1/2" - 3/8"	2,104	10	800	19,5	24
F75782	3/4" - 1/2"	3,133	10	500	21,5	29

MANGUITO REDUCCIÓN H-H

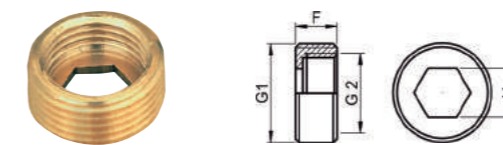
8240



Referencia	G1-G	€*	📦	📦	L	L1
113826	1/2" x 3/4"	3,746	25	-	26	14,5
113828	3/4" x 1"	4,869	10	-	29	16
113829	1" x 1 1/4"	7,235	10	-	33	18,5
113830	1" x 1 1/2"	12,69	-	-	33	19,5
113831	1 1/4" x 1 1/2"	15,687	-	-	35	19,5
113834	1 1/2" x 2"	19,268	-	-	40	23

REDUCCIÓN LISA M-H

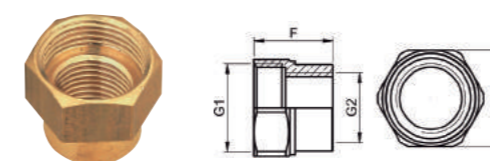
8199



Referencia	G1-G2	€*	📦	📦	F	H
F75350	1/2" - 3/8"	1,069	10	800	10	10

MANGUITO REDUCIDO H-H

8240



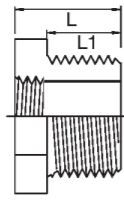
Referencia	G1-G2	€*	📦	📦	F	H
F75360	1/2" - 3/8"	2,808	10	520	17,3	24

(\*)PVP según Tarifa STH Fontanería & Calefacción en vigor. Condiciones de descuentos comerciales Fontanería & Calefacción

(\*)PVP según Tarifa STH Fontanería & Calefacción en vigor. Condiciones de descuentos comerciales Fontanería & Calefacción

RACOR MARSELLA M-H

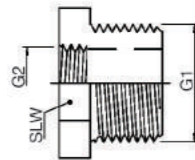
62



Referencia	Ø	€*	📦	📦	L	L1
F75401	M-3/8" x H-3/8"	1,029	25	700	25	10
F75402	M-1/2" x H-1/2"	1,334	25	600	25,5	11
F75403	M-3/4" x H-3/4"	2,047	25	300	28	12
F75404	M-1" x H-1"	5,670	10	200	28	12
113755	M-1 1/4" x H-1 1/4"	6,633	5	100	33	15
113756	M-1 1/2" x H-1 1/2"	8,343	5	80	35	17
113757	M-2" x H-2"	25,234	5	50	42,5	20

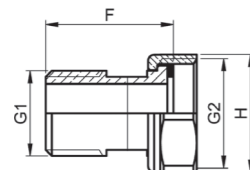
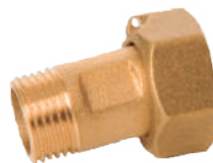
RACOR MARSELLA REDUCIDO M-H

62R



Referencia	G1- G2	€*	📦	📦	L	L1	SLW
113766	M-3/8" x H-1/2"	1,163	25	600	20	8	19,5
F75502	M-1/2" x H-3/8"	1,272	25	700	25	11	21
F75503	M-1/2" x H-3/4"	2,058	25	400	26	11	29
113778	M-1/2" x H-1"	6,178	10	-	25,5	9,5	34,8
F75504	M-3/4" x H-1/2"	2,302	25	400	27	12	27
113770	M-3/4" x H-1"	2,727	10	375	24,7	10	34,8
113772	M-3/4" x H-1 1/4"	5,964	5	150	31,9	13,5	46
113779	M-1" x H-1/2"	9,615	10	-	30	12,5	33,7
113771	M-1" x H-3/4"	3,597	10	375	30	13	34,8
113773	M-1" x H-1 1/4"	6,485	5	150	33	14,5	46
113774	M-1" x H-1 1/2"	13,639	5	150	34	13	51,8
113775	M-1 1/4" x H-1 1/2"	8,612	5	150	37	17,5	52
113780	M-1 1/4" x H-2"	25,488	5	-	40	16	63,5
113776	M-1 1/2" x H-2"	23,534	5	-	40,5	17	63,5
113777	M-2" x H-2 1/2"	34,835	5	-	34	19	80

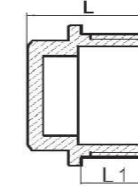
CONJUNTO CONO CONTADOR, JUNTA Y TUERCA CON PRECINTO



Referencia	G1- G	€*	📦	📦	L
113740	1/2" - 3/4"	6,77	25	100	25
113741	3/4" - 1"	12,09	25	100	30
113742	1" - 1 1/4"	13,56	1	45	33
113743	1 1/4" - 1 1/2"	14,58	1	40	36
113744	1 1/2" - 2"	22,74	1	25	38
113745	1/2" - 3/4"	7,45	25	100	37
113746	3/4" - 1"	12,87	25	100	40
113747	1" - 1 1/4"	9,18	1	60	50
113748	1 1/4" - 1 1/2"	14,84	1	40	50
113749	1 1/2" - 2"	22,74	1	30	60

TAPÓN MACHO

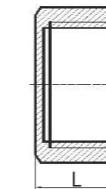
8292



Referencia	Ø	Precinto	€*	📦	📦	L	L1
113686	1/4"	NO	0,897	10	-	14	7
F75601	3/8"	NO	0,854	10	1600	14	7
F75602	1/2"	NO	0,981	10	500	18	9
113690	1/2"	SI	3,101	10	750	-	-
F75603	3/4"	NO	1,568	10	500	20	11
113692	3/4"	SI	4,065	10	500	-	-
36338	7/8"	SI	3,870	10	2000	-	-
F75604	1"	NO	4,669	5	250	21,5	11,5
113695	1"	SI	6,152	10	300	-	-
113696	1 1/4"	NO	4,493	5	-	25,5	12,5
113697	1 1/4"	SI	5,798	5	-	-	-
113698	1 1/2"	NO	5,87	5	-	28,5	13
113699	2"	NO	9,226	5	-	34,5	17
113701	2 1/2"	NO	24,552	1	-	39,5	20
113702	3"	NO	28,791	1	-	46,5	24

TAPÓN HEMBRA

8300



Referencia	Ø	Precinto	€*	📦	📦	L
F75751	3/8"	NO	0,713	10	900	10,5
F75752	1/2"	NO	0,864	10	700	12
36344	1/2"	SI	1,720	25	1000	-
F75753	3/4"	NO	1,416	10	500	13,5
36345	3/4"	SI	2,900	25	500	-
F75754	1"	NO	2,336	5	250	15
36347	1"	SI	3,037	25	300	-
113719	1 1/4"	NO	3,664	10	-	15
113720	1 1/2"	NO	4,842	10	-	16
113721	2"	NO	9,575	5	-	19
113722	2 1/2"	NO	23,001	1	-	-
113723	3"	NO	36,975	1	-	-

(\*)PVP según Tarifa STH Fontanería & Calefacción en vigor. Condiciones de descuentos comerciales Fontanería & Calefacción

(\*)PVP según Tarifa STH Fontanería & Calefacción en vigor. Condiciones de descuentos comerciales Fontanería & Calefacción

# Condiciones y Referencias

## 89 Condiciones y Referencias

90 Condiciones generales de venta

92 Índice de Referencias



# CONDICIONES GENERALES DE VENTA

## 1. Generalidades

Las ventas del GRUPO STH, compuesto por Standard Hidráulica e Hidrogas Canalizaciones, S.A.U, se regirán por las presentes **Condiciones Generales de Venta**, excepto en todo aquello que esté expresamente acordado de forma distinta en la confirmación de pedido u oferta.

## 2. Precios

Los precios incluidos en la tarifa se expresan en € (impuestos no incluidos). Pedido mínimo: 350€, excepto en Clever, que no hay pedido mínimo. Política de portes: El importe de pedido para PORTES PAGADOS será a determinar en función de las condiciones particulares de cada país y cliente. Dentro del territorio de España y Portugal, los pedidos cuyo importe neto sea superior a 200€ para Clever o 450€, para el resto de catálogos, viajarán a PORTES PAGADOS. Por debajo de este importe se cargará un importe fijo en factura de 9€, o si lo prefieren, a portes debidos. Quedan excluidas las Islas Canarias, Ceuta, Melilla, Azores y Madeira donde el pedido mínimo para PORTES PAGADOS será de 1.000€. Por debajo de este importe se cargará los gastos de transporte en factura según tarifa de agencia. Todos los precios y costes mencionados con anterioridad, así como cualquiera de los costes asociados, no incluyen el correspondiente IVA que deberá añadirse, al tipo que especifique la legislación en vigor. El GRUPO STH se reserva el derecho de modificar los precios de la tarifa en vigor en cualquier momento sin necesidad de preaviso. Los precios aplicables serán los vigentes en el momento en que se realice el pedido. En caso de envío de muestras, estas serán a cargo del cliente, a quien se abonarán siempre que el proyecto para las que se han enviado se materialice en un pedido.

## 3. Plazo de entrega y descarga de la mercancía

Los pedidos que se reciban sin indicación de fecha de entrega se servirán en el plazo más breve de tiempo.

Las fechas de envío que aparecen en la confirmación del pedido son orientativas.

Las entregas anticipadas y los envíos parciales estarán autorizados si no existe un acuerdo por escrito que lo prohíba.

La incapacidad de efectuar o servir un pedido por motivos de huelga, fracaso de la negociación, cierre de negocio y consecuencias derivadas de los mismos serán consideradas como de fuerza mayor y eximen a GRUPO STH de su obligación de servir la mercancía y, el cliente no podrá reclamar en modo alguno daños y perjuicios.

En el caso de aplazamiento de pago de las facturas pendientes, así como de su impago, y/o por exceder el cliente el límite de crédito que GRUPO STH tenga asegurado, los pedidos pendientes de servir quedarán retenidos hasta la resolución de la incidencia en cuestión.

## 4. Facturación

El grupo STH se reserva el derecho de enviar y facturar los pedidos del cliente por cualquiera de las empresas del grupo, dependiendo de la situación crediticia del cliente.

Los datos de la empresa proveedora, se detallarán en el albarán de venta, no aceptándose ninguna modificación tras el envío.

## 5. Condiciones de Pago

Se emitirá giro SEPA a 30 días fecha factura como máximo.

La falta de pago a un vencimiento de cualquier factura conllevará la inmediata suspensión del suministro de materiales.

En caso de que el GRUPO STH conceda al Cliente un aplazamiento en el pago de una factura más allá de la fecha de vencimiento inicialmente pactada, se aplicará una penalización de un 3% mensual.

En caso de impago, dicha penalización será del 5% mensual, con un mínimo de 15 €, al que se le añadirá un 3% mensual a partir del 2º mes de demora. Independientemente del concepto que el cliente de a un pago, los pagos que se efectúen se imputarán en primer lugar a las penalizaciones por aplazamiento y/o impago, y a continuación al principal de las deudas que tengan un vencimiento más antiguo.

Todas las operaciones comerciales están aseguradas por una entidad de seguro de crédito.

## 6. Devolución de mercancía

Todas las solicitudes de devolución deberán ser analizadas y aceptadas por el GRUPO STH, debiendo informar el cliente de los motivos, justificando la fecha de compra con la factura. Las devoluciones de material no defectuoso deberán ser gestionadas durante los 15 días posteriores a la entrega de material. Se analizarán en base a los criterios marcados por el grupo STH. No se aceptará ningún material que esté descatalogado o fuera de garantía. Se aplicará un demérito a las devoluciones aceptadas, que podrá ir del 15% al 60% según el año de compra y siempre que se encuentre en perfecto estado para su venta. Los portes serán a cargo del cliente.

## 7. Reclamaciones, garantía y compensación

De conformidad con lo establecido en la legislación vigente, la reclamación por daños o averías de las mercancías transportadas, así como las diferencias de cantidad recibidas, deberán notificarse en las 24 horas siguientes a la recepción conforme de las mismas salvo que el daño fuera evidente en el momento de la recepción de las mercancías, en cuyo caso nos debe ser comunicado al instante anotándolo además en el talón de entrega del transportista. Después de dichas 24 horas, las reclamaciones serán consideradas fuera de plazo, siendo desestimadas.

La garantía que se aplicará sobre los productos del GRUPO STH será de un mínimo de 3 años y de 5 años para la grifería.

La fecha de adquisición debe justificarse adecuadamente mediante la correspondiente factura de compra. Para que la garantía sea válida, es necesaria la aceptación del defecto por parte del departamento técnico.

Quedan excluidos de la garantía los daños producidos por la instalación, mantenimiento y limpieza no realizada de acuerdo con las instrucciones de montaje, así como su uso inadecuado y desgaste natural.

La garantía cubre la reposición del material sin cargo, limitando nuestra responsabilidad a la sustitución o reparación de las piezas defectuosas reconocidas por el GRUPO STH, sin indemnización alguna. En caso de que el producto ya no se fabrique, se suministrará un producto similar de igual calidad.

Con el objetivo de mejorar, tanto en diseño como en funcionalidad, nos reservamos el derecho de modificar nuestros productos.

## 8. Responsabilidad Civil derivada del producto

El GRUPO STH sólo será responsable de los daños derivados de defectos originales de calidad internos de los productos.

El GRUPO STH nunca será responsable de los daños derivados de defectos de calidad aparentes de los productos que pudieron ser detectados por el cliente antes de su reventa o montaje en cualquier obra y/o instalación, así como de los daños derivados de una mala instalación y/o manipulación por incumplimiento de las condiciones de montaje, puesta en funcionamiento y utilización (por ejemplo, las instrucciones de uso) o de las condiciones administrativas establecidas.

Las limitaciones de responsabilidad serán aplicadas completamente a los sucesivos compradores, con la obligación de ser adoptadas por todos los futuros compradores.

Se establece como límite máximo de la responsabilidad civil que asumirá GRUPO STH derivada de daños causados por los productos, un importe de 2.000 €.

## 9. Daños a destinatarios

En el caso de que el cliente tenga conocimiento de que se hayan producido daños que pudiesen ser derivados por instalaciones hechas con los productos y sistemas del GRUPO STH (especialmente en caso de reclamación formal o legal de dicho destinatario al cliente), deberá notificarlo de forma urgentísima y por escrito al GRUPO STH y facilitarle la comprobación, valoración y causas de los daños para poder determinar las causas y responsabilidades.

El GRUPO STH en ningún caso responderá a ninguna reclamación de daños provenientes de los productos (ya sean acciones directas o de repetición) si no ha tenido la ocasión de poder valorar y comprobar la realidad de los daños y sus posibles causas.

## 10. Jurisdicción y Derecho aplicable

Respecto a todos los litigios que surgieran en el marco de la relación contractual entre GRUPO STH y el cliente serán competentes los Juzgados y Tribunales de Barcelona. Asimismo, se acuerda como Derecho aplicable el Derecho Español.

## 11. Validez

Estas condiciones de venta anulan las anteriores y estarán vigentes hasta cualquier cambio publicado en [www.standardhidraulica.com](http://www.standardhidraulica.com).

# CONDICIONES GENERALES DE VENTA

CONDICIONES GENERALES DE VENTA 2023 - GRUPO STH						
		CLIENTE		DELEGADO COMERCIAL		
FECHA		COD. CLIENTE / CADENA		RESP. COMERCIAL		
PERSONA DE CONTACTO				RESP. SAC		
<b>VÁLVULAS, SISTEMAS Y CONEXIONES</b>		DTO %		OBSERVACIONES		
201. VÁLVULAS AGUA INSTALACIÓN RESIDENCIAL Y NO RESID.						
202. SISTEMAS						
203. ACCESORIOS DE UNIÓN						
204. VÁLVULAS GAS INSTALACIÓN RESIDENCIAL Y NO RESID.						
<b>CALEFACCIÓN, CONTROL Y SEGURIDAD</b>		DTO %		OBSERVACIONES		
101. CALEFACCIÓN POR RADIADOR						
102. COLECTORES						
103. SUELO RADIANTE Y REFRESCANTE						
104. CONTROL Y SEGURIDAD						
105. EQUILIBRADO HIDRÁULICO						
<b>BRICOSTANDARD</b>						
<b>UTILITIES</b>		DTO %		OBSERVACIONES		
301. AGUA UTILITIES						
302. GAS UTILITIES						
<b>GRIFERÍA</b>		DTO %		OBSERVACIONES		
401. SHOWROOM						
402. PROFESIONAL						
403. COMPLEMENTOS Y ACCESORIOS						
<b>OBSERVACIONES ADICIONALES</b>						
<b>RÁPEL POR CONSUMO ANUAL:</b>		<b>IMPORTE (€)</b>	<b>%</b>	<b>IMPORTE (€)</b>	<b>%</b>	<b>IMPORTE (€)</b>
<p>Todos los rápeles incluidos en este contrato son válidos para el año en curso y no son de aplicación sobre tarifas/promociones de netos o precios especiales, ni prorrogables automáticamente.</p> <p>Los rápeles se devengarán en el momento del cobro de las facturas vinculadas, no naciendo ningún derecho al cobro de los mismos si las facturas resultan impagadas.</p> <p>Independientemente de la empresa del Grupo STH que facture los pedidos del cliente, el compromiso de rápel se gestionará íntegramente en la sociedad <b>Standard Hidráulica</b>.</p> <p>Los pedidos podrán ser facturados por cualquiera de las empresas del Grupo STH (Standard Hidráulica e Hidrogas Canalizaciones), por motivos de cobertura de crédito, previo acuerdo con el cliente.</p> <p>La presencia de nuestras marcas en internet debe ser acordada previamente con Grupo STH (Dpto. Comercial o Digital MKT) con la finalidad de planificar, ayudar y asesorar en la experiencia digital del cliente, velando por sus intereses y por los de nuestras marcas.</p>						
Firmado:						
EL CLIENTE		STH				

# ÍNDICE DE REFERENCIAS

REF.	€	PÁG.
36039	8,30	65
36041	11,35	65
36042	17,44	65
36043	27,870	65
36044	42,270	65
36045	72,770	65
36046	124,190	65
36049	8,300	65
36051	11,350	65
36052	17,440	65
36053	27,870	65
36060	16,870	68
36061	38,880	68
36062	15,290	68
36065	16,870	68
36066	38,880	68
36067	15,290	68
36070	17,300	68
36071	38,920	68
36072	16,390	68
36075	17,300	68
36076	38,920	68
36077	16,390	68
36079	29,080	69
36080	8,970	69
36081	14,440	69
36083	9,250	69
36090	10,110	65
36091	12,500	65
36095	10,110	66
36096	12,500	66
36099	12,330	67
36101	15,000	67
36104	12,330	67
36106	15,000	67
36107	10,880	67
36109	25,430	67
36120	8,190	66
36122	9,170	66
36123	13,690	66
36124	24,060	66
36125	31,430	66
36126	51,720	66
36127	84,460	66
36131	9,170	66
36132	13,690	66
36133	24,060	66
36139	11,740	69
36150	54,900	67
36151	79,620	67
36170	15,190	68
36338	3,870	87
36344	1,720	87
36345	2,900	87
36347	3,037	87
110001	417,190	15
110002	417,190	15
110003	417,190	15
110004	417,190	15
110005	316,490	15
110006	316,490	15
110009	417,190	15
110010	417,190	15
110013	417,190	15
110015	417,190	15
110030	621,130	16
110031	621,130	16
110032	621,130	16
110033	621,130	16
110034	373,520	16
110035	380,570	16
110060	597,370	17
110061	597,370	17
110062	597,370	17
110063	597,370	17
110064	288,330	17
110065	311,010	17
110100	471,230	18
110101	471,230	18

REF.	€	PÁG.
110104	471,230	18
110105	471,230	18
110106	271,440	18
110107	278,420	18
110108	471,23	18
110109	471,23	18
110112	471,23	18
110113	471,23	18
110140	621,90	19
110141	621,900	19
110144	621,900	19
110145	621,900	19
110179	589,120	20
110180	589,120	20
110181	399,820	20
110182	405,790	20
110183	589,120	20
110184	589,120	20
110187	536,990	20
110188	536,990	20
110215	988,700	21
110223	988,700	21
110242	A consultar	22
110246	A consultar	22
110276	A consultar	22
110326	A consultar	22
110371	500,510	23
110376	500,510	23
110390	A consultar	25
110392	A consultar	25
110394	A consultar	25
110396	A consultar	25
110400	A consultar	25
110410	A consultar	26
110412	A consultar	26
110414	A consultar	26
110416	A consultar	26
110420	A consultar	26
110432	A consultar	27
110436	A consultar	27
110452	A consultar	27
110454	A consultar	27
110456	A consultar	27
110472	A consultar	28
110476	A consultar	28
110492	A consultar	28
110496	A consultar	28
110536	A consultar	29
110576	A consultar	29
110616	A consultar	30
110690	260,000	31
110730	449,640	32
110734	451,08	32
110769	488,27	33
110788	794,14	33
110800	1.422,54	34
110801	1.384,92	34
110803	1.386,03	34
110820	1.772,17	35
110821	1.710,82	35
110822	1.772,17	35
110840	A consultar	36
110841	A consultar	36
110850	A consultar	36
110851	A consultar	36
110860	A consultar	37
110870	A consultar	37
111051	130,54	74
111052	181,44	74
111053	93,04	74
111060	114,68	74
111073	144,24	74
111074	211,07	74
111680	16,02	48
111681	19,17	48
111682	18,83	48
111683	17,56	48
111939	88,89	49

REF.	€	PÁG.
111947	99,35	49
111948	99,35	49
111955	130,20	49
111958	130,20	49
111970	131,22	50
111972	131,22	50
111973	131,22	50
111974	131,22	50
111980	138,12	50
111981	138,12	50
111990	153,90	50
111996	153,90	50
112030	302,81	50
112032	302,82	50
112033	302,82	50
112041	243,75	50
112120	270,57	51
112121	270,57	51
112122	270,57	51
112123	270,57	51
112137	1.102,69	51
112138	1.102,69	51
112140	1.235,41	51
112141	1.235,41	51
112142	1.235,41	51
112143	1.235,41	51
112186	41,15	45
112187	32,69	45
112188	32,69	45
112189	32,69	45
112192	57,26	45
112193	32,70	45
112195	36,17	45
112198	3,58	45
112215	65,66	46
112216	63,27	46
112218	393,96	47
112219	393,96	47
112220	590,98	47
112221	590,98	47
112222	637,34	47
112225	200,92	47
112226	200,92	47
112302	50,41	52
112303	87,79	52
112304	87,79	52
112305	107,60	52
112306	438,67	52
112321	39,53	52
112327	25,58	52
112328	25,58	52
113015	4,50	80
113016	4,27	80
113017	4,52	80
113018	7,06	80
113019	7,18	80
113020	10,28	80
113021	13,50	80
113022	16,40	80
113024	32,45	80
113025	30,87	80
113037	10,79	81
113038	11,41	81
113039	12,62	81
113040	20,30	81
113041	17,30	81
113042	36,28	81
113043	35,08	81
113044	61,02	81
113058	13,44	81
113061	10,99	81
113062	10,63	81
113063	11,74	81
113064	14,34	81
113065	14,34	81
113066	14,340	81
113069	21,430	81
113070	21,430	81
113072	34,370	81

REF.	€	PÁG.
113073	35,260	81
113084	20,270	81
113085	11,330	81
113086	13,440	81
113087	22,940	81
113088	19,550	81
113089	30,420	81
113090	34,700	81
113091	51,950	81
113094	144,710	81
113101	14,610	80
113102	10,190	80
113103	13,440	80
113104	23,770	80
113105	19,540	80
113106	30,420	80
113107	34,700	80
113108	51,950	80
113111	144,710	80
113118	17,930	82
113119	17,620	82
113120	19,490	82
113121	27,700	82
113122	29,460	82
113123	41,690	82
113124	53,660	82
113125	78,910	82
113128	247,490	82
113434	2,455	77
113435	2,857	77
113447	12,629	77
113472	5,401	76
113479	11,597	76
113486	9,615	76
113500	0,844	83
113501	0,816	83
113503	4,587	83
113507	5,763	83
113508	7,195	83
113509	10,899	83
113510	29,084	83
113511	44,302	83
113512	98,594	83
113515	0,737	83
113516	0,924	83
113517	1,124	83
113518	1,124	83
113526	7,17	83
113528	6,75	83
113529	10,10	83
113530	7,33	83
113531	10,54	83
113532	11,26	83
113533	19,51	83
113534	31,01	83
113535	32,58	83
113539	5,52	83
113545	0,64	84
113546	1,12	84
113547	0,74	84
113548	1,20	84
113549	1,097	84
113554	4,601	84
113555	5,083	84
113556	4,24	84
113557	6,17	84
113558	6,06	84
113559	6,232	84
113560	4,39	84
113562	11,05	84
113563	10,66	84
113564	10,871	84
113565	10,013	84
113566	17,792	84
113567	32,253	84
113568	30,583	84
113571	60,481	84
113686	0,897	87
113690	3,101	87

REF.	€	PÁG.
113692	4,065	87
113695	6,152	87
113696	4,493	87
113697	5,798	87
113698	5,870	87
113699	9,226	87
113701	24,552	87
113702	28,791	87
113719	3,664	87
113720	4,842	87
113721	9,575	87
113722	23,001	87
113723	36,975	87
113740	6,770	86
113741	12,090	86
113742	13,560	86
113743	14,580	86
113744	22,740	86
113745	7,450	86
113746	12,870	86
113747	9,180	86
113748	14,840	86
113749	22,740	86
113755	6,633	86
113756	8,343	86
113757	25,234	86
113766	1,163	86
113770	2,727	86
113771	3,597	86
113772	5,964	86
113773	6,485	86
113774	13,639	86
113775	8,612	86
113776	25,675	86
113777	38,004	86
113778	6,178	86
113779	9,615	86
113780	25,488	86
113826	3,746	85
113828	4,869	85
113829	7,235	85
113830	12,690	85
113831	15,687	85
113834	19,268	85
114110		





## NUESTROS 4 PILARES



### VÁLVULAS, SISTEMAS Y CONEXIONES

Soluciones para conducciones domésticas de agua y gas, y sistemas completos de tubería, accesorio y válvula.



### CALEFACCIÓN, CONTROL Y SEGURIDAD

Las soluciones de control del confort de STH aseguran el flujo adecuado para cada una de las redes de calefacción, climatización y agua sanitaria.



### UTILITIES

Soluciones de unión, distribución y control para canalizaciones de agua y gas; así como armarios de gas y arquetas de agua.



### GRIFERÍA

STH desarrolla una exclusiva gama de grifería para baño y cocina: de calidad, innovación y diseño.

## **STH** Standard Hidraulica Group

### Standard Hidráulica, S.A.U.

Av. La Ferrería 73-75  
Pol. Ind. La Ferrería  
08110 Montcada i Reixac  
Barcelona (Spain)  
Tel. +34 93 564 10 94

[www.standardhidraulica.com](http://www.standardhidraulica.com)

### Standard Hidráulica, S.A.U.

C. Sierra Morena, 15  
28320 Pinto  
Madrid (Spain)  
Tel. +34 91 692 05 53  
Tel. +34 91 643 18 86

[www.standardhidraulica.com](http://www.standardhidraulica.com)

### STH Westco

Unit C6, William Way  
Moss Industrial Estate  
St Helens Road, Leigh,  
Lancashire - WN7 3PT (UK)  
Tel. +44 (0)1942 603351  
Fax. +44 (0)1942 607780

[www.westco.co.uk](http://www.westco.co.uk)

### STH Southern Africa Plumbing & Heating Equip. (Pty) LTD

2, Northriding Commercial Park,  
Aintree Ave., Northriding  
South Africa  
Tel. +27 11 462 4504

[www.sthza.co.za](http://www.sthza.co.za)

### STH Hellas Plumbing & Heating Equipment, S.A.

Alexandras str. (Magoula)  
Aspropyrgos 19300  
Greece  
Tel. +302102842684  
Fax. +302102840700

[www.standardhidraulica.gr](http://www.standardhidraulica.gr)