

¿Qué es la directiva ErP de ecodiseño?

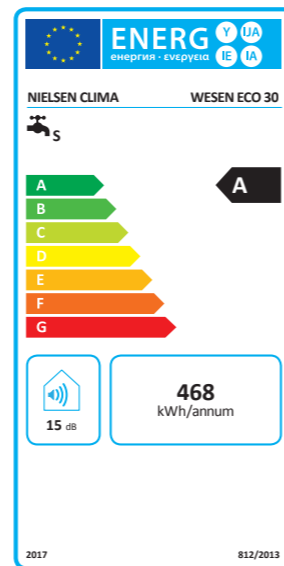
La **ErP** es la directiva europea que, desde septiembre de 2015, regula el diseño ecológico y establece unos requisitos mínimos en cuanto a **eficiencia energética** y emisiones para la obtención del certificado CE.

Todos los aparatos WESEN cumplen esta directiva tras superar una serie de controles de eficiencia energética.

¿Qué es la directiva ELD de etiquetado energético?

La **ELD** es la directiva europea que, desde septiembre de 2015, regula el **etiquetado** para proporcionar información sobre la clase de eficiencia energética, en una escala desde A hasta G, los niveles de ruido y el consumo eléctrico anual. Ante cualquier duda consulte siempre a su instalador profesional.

Todos los aparatos WESEN llevan de fábrica la etiqueta de eficiencia energética así como información sobre datos técnicos.




WESEN

hot water solutions



ACERO
INOXIDABLE
444

ACERO
INOXIDABLE
DÚPLEX
2205

10 años
garantía
EN DÚPLEX 2205



WESEN

feel warm

www.nielsenclima.com



NIELSENCLIMA

info@nielsenclima.com
www.nielsenclima.com

Máxima duración

ACS de 30 a 500 L

Termos eléctricos, acumuladores térmicos,
bombas de calor, acumuladores + inercia

ECO 30 50 80 100 INOX 50 80 100

Máxima eficiencia para un mayor ahorro

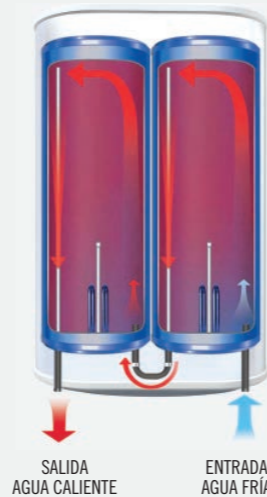


Gracias a su sistema de doble depósito, a la calidad de su aislamiento y a la incorporación de su **función smart**, la nueva gama de termos eléctricos **WESEN ECO** e **INOX** obtiene los **niveles máximos de eficiencia** del mercado –lo que se traduce en un **alto ahorro energético**–, adelantándose así a los mínimos requeridos por las directivas energéticas europeas.

Doble depósito

El **doble depósito** de los termos eléctricos ECO e INOX sólo ofrece ventajas:

- **Calienta más rápido**, al no mezclarse la entrada de agua fría con el agua caliente del depósito de salida.
- Se consigue un termo eléctrico **plano y atractivo**, con depósitos más pequeños, que cabe dentro de un armario de cocina y se adapta a todos los ambientes.
- Se solucionan muchos problemas debidos a la **presión**, ya que dos depósitos de la mitad de tamaño tienen que soportar menor presión que un depósito único.



Función smart

El sistema estudia sus **hábitos de uso**, adecuando el calentamiento a esas franjas horarias para **minimizar el consumo**.



Displays interactivos

- De muy **fácil** utilización.
- Con **selectores de potencia y temperatura**.
- Con **termostato inteligente**.



Índice

Termos eléctricos

ECO 30 50 80 100 4

Eco 30 5

Eco 50 6

Eco 80 7

Eco 100 8

INOX 50 80 100 9

Inox 50 10

Inox 80 11

Inox 100 12



SERIE F 50 80 100 150 200 300 13

Acumuladores térmicos



SC/DC 80 100 125 150 200 250 300 500 17

Bombas de calor



RIBE 100 150 200 200S 300 300S 22

Acumuladores + inercia



SAKSUN 150/40 200/50 200/90 25



> Máxima eficiencia

Debido a su **bajo consumo**, antes del primer año **se amortiza** la compra de un termo Wesen ECO.

> Función smart

El calentamiento del agua se adecúa a sus hábitos de uso, lo que supone un **mayor ahorro**.

> Multiposición

Elija la colocación **vertical u horizontal** del aparato.

> Seguridad para su hogar

Mediante la **función anti legionela*** se elimina cualquier eventual aparición de esta bacteria en el interior del termo.

*No disponible en ECO 100

ECO 30 50 80 100



ECO 30



CÓDIGO EAN: 8437014290301

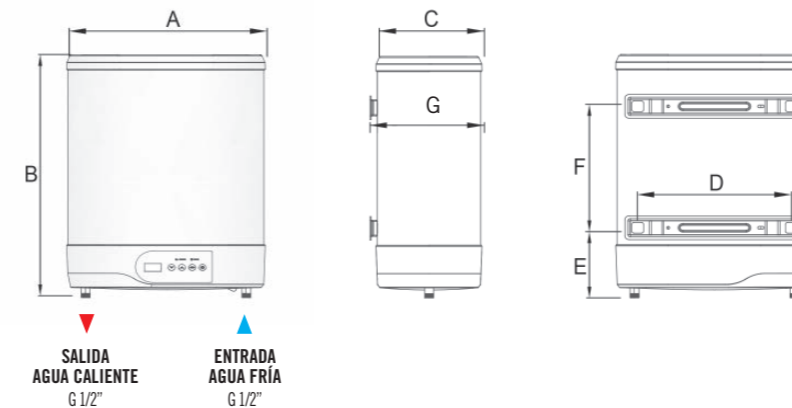
Capacidad:	30 L
Instalación:	Mural VERTICAL/HORIZONTAL
Voltaje:	220-240 V
Frecuencia:	50 Hz
Potencia:	2000 W
Índice de protección:	IPX4
Tipo de resistencia:	Blindada vitrificada
Material del calderín:	Acero vitrificado
Presión máxima de seguridad:	7,5 bar / 0,75 MPa
Temperatura máxima del agua:	75 °C
Ánodo de magnesio:	2 uds.



FUNCIÓN SMART:
consumo energético inteligente para un mayor ahorro



DIMENSIONES



Dimensiones (mm)

	ECO 30	ECO 50	ECO 80
A	470	470	530
B	586	871	1014
C	250	250	280
D	355	355	415
E	183	183	269
F	302	470	470
G	262	262	292

30
WESEN
ECO

ECO 50

CÓDIGO EAN: 8437014290509

Capacidad:	50 L
Instalación:	Mural VERTICAL/HORIZONTAL
Voltaje:	220-240 V
Frecuencia:	50 Hz
Potencia:	2000 W
Índice de protección:	IPX4
Tipo de resistencia:	Blindada vitrificada
Material del calderín:	Acero vitrificado
Presión máxima de seguridad:	7,5 bar / 0,75 MPa
Temperatura máxima del agua:	75 °C
Ánodo de magnesio:	2 uds.

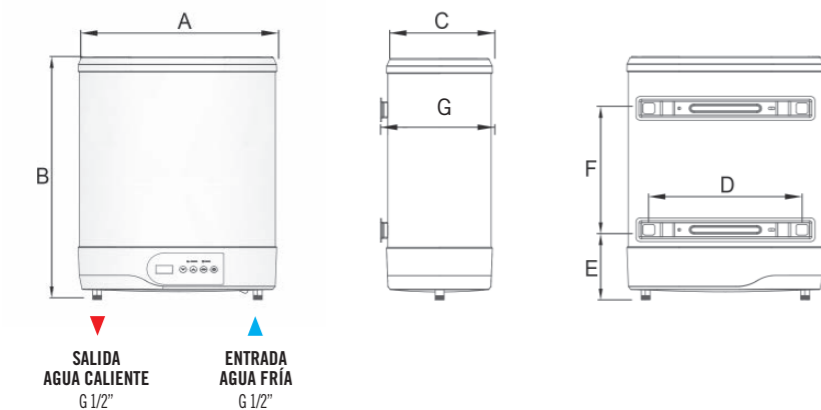


FUNCIÓN SMART:
consumo energético inteligente
para un mayor ahorro



DIMENSIONES

Dimensiones (mm)



	ECO 30	ECO 50	ECO 80
A	470	470	530
B	586	871	1014
C	250	250	280
D	355	355	415
E	183	183	269
F	302	470	470
G	262	262	292

50
WESEN
ECO

ECO 80

CÓDIGO EAN: 8437014290806

Capacidad:	80 L
Instalación:	Mural VERTICAL/HORIZONTAL
Voltaje:	220-240 V
Frecuencia:	50 Hz
Potencia:	2000 W
Índice de protección:	IPX4
Tipo de resistencia:	Blindada vitrificada
Material del calderín:	Acero vitrificado
Presión máxima de seguridad:	7,5 bar / 0,75 MPa
Temperatura máxima del agua:	75 °C
Ánodo de magnesio:	2 uds.

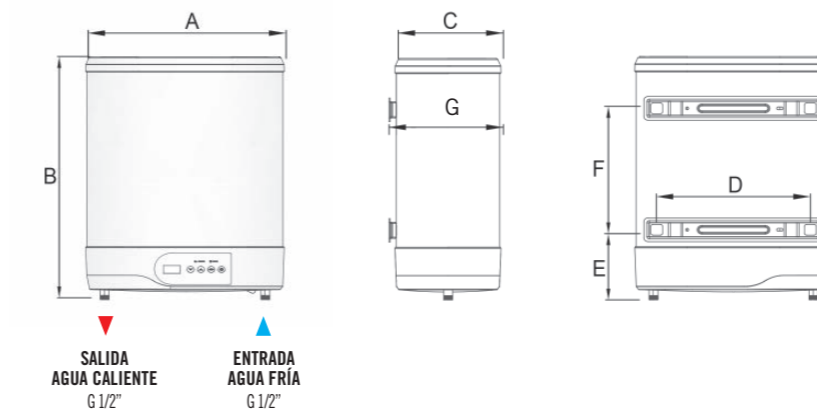


FUNCIÓN SMART:
consumo energético inteligente
para un mayor ahorro



DIMENSIONES

Dimensiones (mm)



	ECO 30	ECO 50	ECO 80
A	470	470	530
B	586	871	1014
C	250	250	280
D	355	355	415
E	183	183	269
F	302	470	470
G	262	262	292

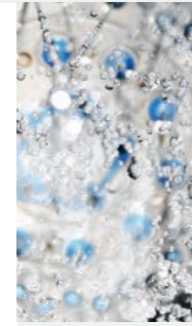
80
WESEN
ECO

CÓDIGO EAN: 8437014291001

Capacidad:	100 L
Instalación:	Mural VERTICAL/HORIZONTAL
Voltaje:	220-240 V
Frecuencia:	50 Hz
Potencia:	2000 W
Índice de protección:	IPX4
Tipo de resistencia:	Blindada vitrificada
Material del calderín:	Acero vitrificado
Presión máxima de seguridad:	7,5 bar / 0,75 MPa
Temperatura máxima del agua:	75 °C
Ánodo de magnesio:	2 uds.



FUNCIÓN SMART:
consumo energético inteligente
para un mayor ahorro



> Gran resistencia frente a la corrosión

Su doble calderín de **acero inoxidable 444** prolonga la vida del termo.

> Diseño extra plano

Sus reducidas dimensiones aportan una mayor **versatilidad** a la hora de colocar el termo.

> Selector de temperatura

Su exclusiva tecnología electrónica permite una **selección precisa** de la temperatura.

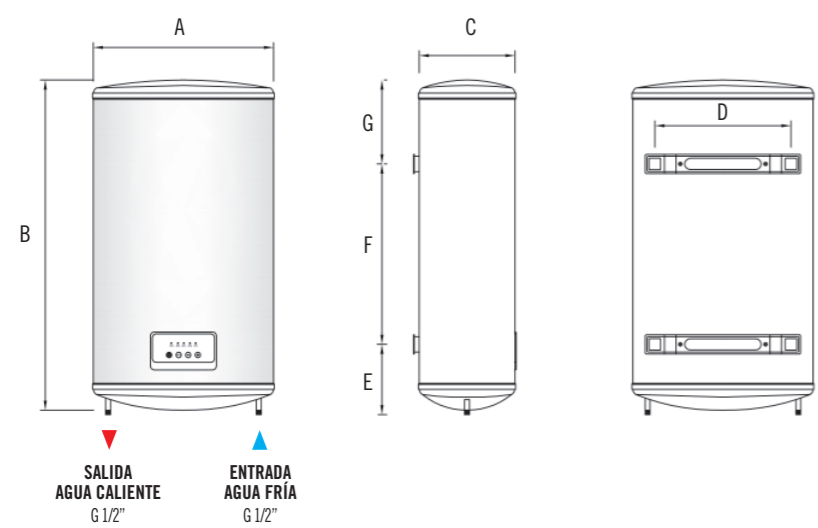
> El más rápido del mercado

El sistema de **doble depósito** no sólo reduce el volumen del termo, sino que, al ser los depósitos más pequeños, su funcionamiento es más rápido.



DIMENSIONES

Dimensiones (mm)

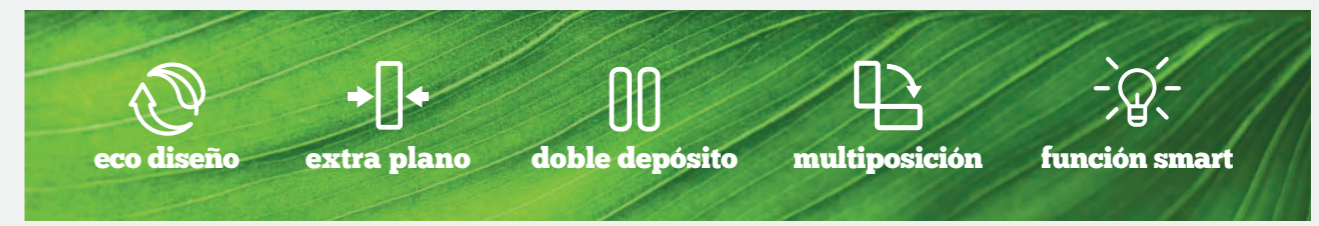


	ECO 100
A	570
B	1090
C	300
D	415
E	265
F	550
G	275



WESEN
TERMOS ELÉCTRICOS PLANOS

INOX 50 80 100



INOX 50

CÓDIGO EAN: 8437014320503

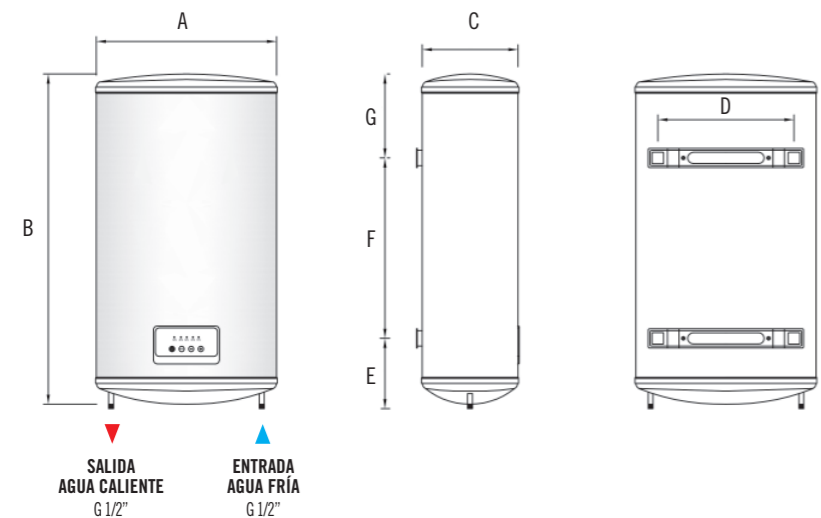
Capacidad:	50 L
Instalación:	Mural VERTICAL/HORIZONTAL
Voltaje:	220-240 V
Frecuencia:	50 Hz
Potencia:	2000 W
Índice de protección:	IPX4
Tipo de resistencia:	Blindada vitrificada
Material del calderín:	Acero inoxidable 444
Presión máxima de seguridad:	7,5 bar / 0,75 MPa
Temperatura máxima del agua:	75 °C
Ánodo de magnesio:	2 uds.



FUNCIÓN SMART:
consumo energético inteligente
para un mayor ahorro



DIMENSIONES



Dimensiones (mm)

	INOX 50	INOX 80	INOX 100
A	470	570	570
B	860	900	1090
C	250	300	300
D	355	415	415
E	183	265	265
F	470	365	550
G	207	270	275

50
WESEN
INOX

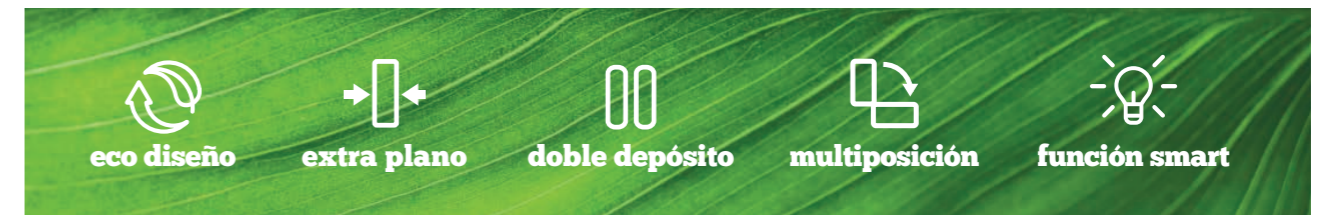
INOX 80

CÓDIGO EAN: 8437014320800

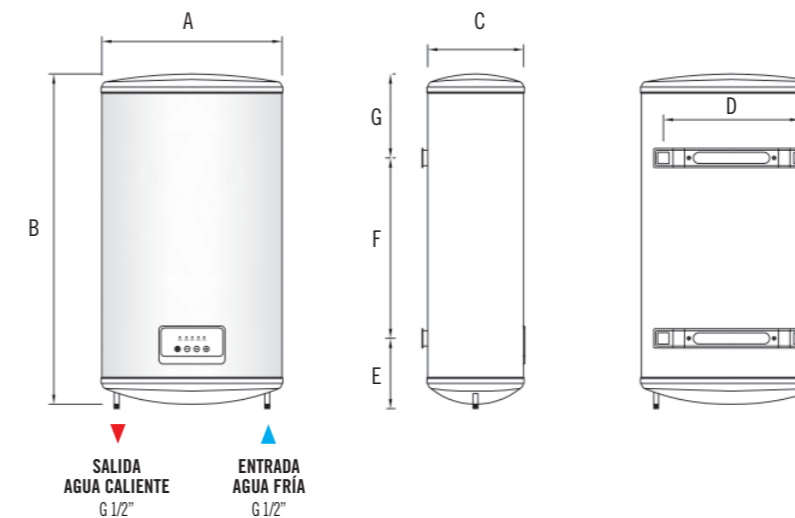
Capacidad:	80 L
Instalación:	Mural VERTICAL/HORIZONTAL
Voltaje:	220-240 V
Frecuencia:	50 Hz
Potencia:	2000 W
Índice de protección:	IPX4
Tipo de resistencia:	Blindada vitrificada
Material del calderín:	Acero inoxidable 444
Presión máxima de seguridad:	7,5 bar / 0,75 MPa
Temperatura máxima del agua:	75 °C
Ánodo de magnesio:	2 uds.



FUNCIÓN SMART:
consumo energético inteligente
para un mayor ahorro



DIMENSIONES



Dimensiones (mm)

	INOX 50	INOX 80	INOX 100
A	470	570	570
B	860	900	1090
C	250	300	300
D	355	415	415
E	183	265	265
F	470	365	550
G	207	270	275

80
WESEN
INOX

ACERO
INOXIDABLE
444

INOX 100

CÓDIGO EAN: 8437014321005

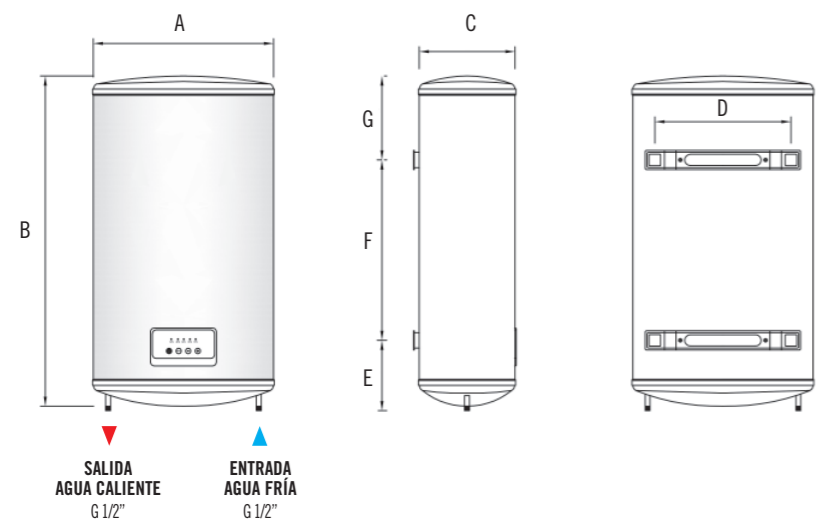
Capacidad:	100 L
Instalación:	Mural VERTICAL/HORIZONTAL
Voltaje:	220-240 V
Frecuencia:	50 Hz
Potencia:	2000 W
Índice de protección:	IPX4
Tipo de resistencia:	Blindada vitrificada
Material del calderín:	Acero inoxidable 444
Presión máxima de seguridad:	7,5 bar / 0,75 MPa
Temperatura máxima del agua:	75 °C
Ánodo de magnesio:	2 uds.



FUNCIÓN SMART:
consumo energético inteligente
para un mayor ahorro



DIMENSIONES



Dimensiones (mm)

	INOX 50	INOX 80	INOX 100
A	470	570	570
B	860	900	1090
C	250	300	300
D	355	415	415
E	183	265	265
F	470	365	550
G	207	270	275

100
WESEN
INOX



NUEVO

extra plano
+30 cm

ACERO
INOXIDABLE
444

ACERO
INOXIDABLE
DÚPLEX
2205

10 años
garantía

DÚPLEX 2205
MÁX. DURACIÓN

> El acero inoxidable más duradero

Fabricado en acero inoxidable **DÚPLEX 2205**, totalmente resistente a la corrosión.

> Bajo consumo eléctrico

Gracias al **alto espesor de su aislamiento en poliuretano** que disminuye el consumo.

> Tecnología innovadora

Fabricación íntegra en la **Unión Europea** con la más avanzada tecnología y estrictos controles de calidad.

Fabricado según las directivas energéticas europeas:

- Directiva ErP de Ecodiseño (Energy related Products)
- Directiva 2014/68/UE y Standard EN13445
- Directivas ErP 2009/125 CE y ELD 2010/30/UE

WESEN
TERMOS ELÉCTRICOS

SERIE F 50 80 100 150 200 300

SIN MANTENIMIENTO

ACERO
INOXIDABLE
DÚPLEX
2205

ErP
Energy-related Products

MADE IN EUROPE

10 años garantía*
*Sujeta a las condiciones establecidas en el Manual de Instalación del aparato.

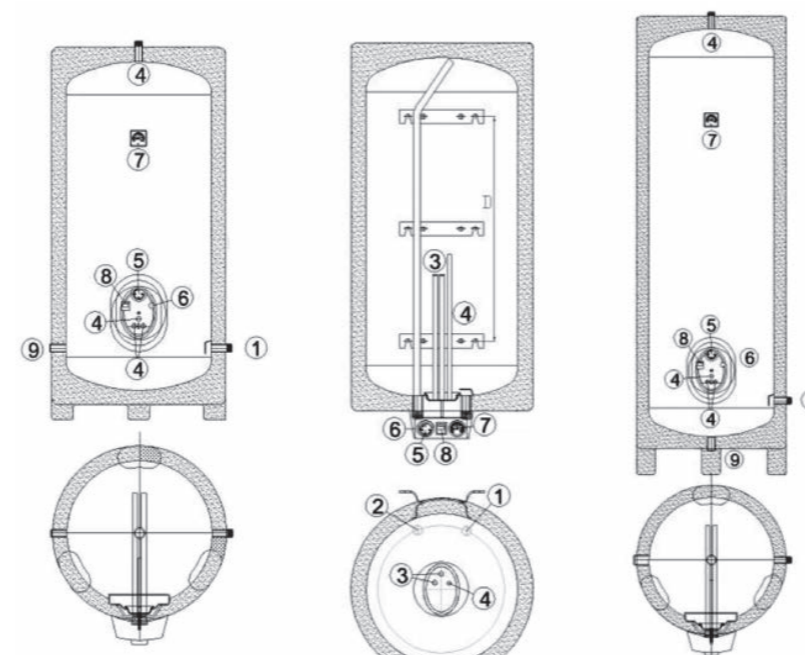
MODELO	CÓDIGO EAN	L	INSTALACIÓN	MURAL	SUELO	POSICIÓN KIT ELÉCTRICO	DIÁMETRO (mm)	LONGITUD (mm)		CLASE ENERGÉTICA /PERFIL CARGA	MÁX. PRESIÓN DEPÓSITO (BAR)	MÁX. TEMP. FUNCIONAMIENTO (°C)	PESO NETO (kg)	VOLTAJE (V)	POTENCIA (W) KIT ELÉCTRICO	TIEMPO DE CALENTAMIENTO ¹	CONEXIONES ENTRADA/SALIDA	AISLAMIENTO (mm)
F 50	8437014330502	50	HORIZONTAL/VERTICAL	SÍ		LATERAL/ABAJO	420	790		C/M	8	90	14	230	1200	2 h 42 min	1/2"-1/2"	50
F 50	8437014380507	50	VERTICAL		SÍ	FRONTAL	420	790		C/M	8	90	14	230	1200	2 h 42 min	1/2"-1/2"	50
F 80	8437014330809	80	HORIZONTAL/VERTICAL	SÍ		LATERAL/ABAJO	420	1030		C/M	8	90	18	230	1200	4 h 18 min	1/2"-1/2"	50
F 80	8437014380804	80	VERTICAL		SÍ	FRONTAL	420	1030		C/M	8	90	18	230	1200	4 h 18 min	1/2"-1/2"	50
F 100	8437014331004	100	HORIZONTAL/VERTICAL	SÍ		LATERAL/ABAJO	420	1230		C/M	8	90	21	230	1200	5 h 24 min	1/2"-1/2"	50
F 100	8437014381009	100	VERTICAL		SÍ	FRONTAL	420	1230		C/M	8	90	21	230	1200	5 h 24 min	1/2"-1/2"	50
F 150	8437014331509	150	HORIZONTAL/VERTICAL	SÍ		LATERAL/ABAJO	530	1300		C/L	8	90	32	230	2400	4 h	3/4"-3/4"	50
F 150	8437014381504	150	VERTICAL		SÍ	FRONTAL	530	1300		C/L	8	90	32	230	2400	4 h	3/4"-3/4"	50
F 200	8437014332001	200	HORIZONTAL/VERTICAL	SÍ		LATERAL/ABAJO	600	1315		C/L	8	90	46	230	2400	5 h 24 min	3/4"-3/4"	50
F 200	8437014382006	200	VERTICAL		SÍ	FRONTAL	600	1315		C/L	8	90	46	230	2400	5 h 24 min	3/4"-3/4"	50
F 300	8437014383003	300	VERTICAL		SÍ	FRONTAL	600	1845		C/L	8	90	61	230	2400	8 h 6 min	3/4"-3/4"	50

1. Temperatura inicial 10°C. Temperatura final 60°C.



DÚPLEX 2205
MÁX. DURACIÓN

- Fabricado en **acero inoxidable DÚPLEX 2205**, totalmente resistente a la corrosión.
- Todas las soldaduras se llevan a cabo mediante el proceso **TIG** (*Tungsten Inert Gas*), que garantiza la mayor calidad, evitando la presencia de poros.
- Proceso de **decapado y pasivado por inmersión** que permite un tratamiento perfecto de las soldaduras, tanto externas como internas, del depósito.
- Aislamiento mediante **poliuretano inyectado sin CFC**, cumpliendo con las directivas europeas ERP.
- Acabado exterior en **poliéster reforzado con fibra de vidrio** para facilitar su limpieza.
- **Sin mantenimiento**, gracias a la gran calidad de sus materiales.
- **Resistencia muy duradera** y fácil de reemplazar, sin necesidad de vaciado.
- Disponible en diferentes modelos según la instalación deseada: **vertical/horizontal** o **mural/suelo**.
- Equipado con todos los **elementos de seguridad** (válvula de seguridad y anti retorno, termostato).



F 50-200 L
Instalación suelo

F 50-200 L
Instalación mural

F 300 L
Instalación suelo

CONEXIONES

- 1 Entrada agua fría
- 2 Salida agua caliente
- 3 Resistencia
- 4 Vaina sondas de temperatura
- 5 Termostato regulable
- 6 Interruptor del termostato de seguridad
- 7 Termómetro
- 8 Interruptor
- 9 Desagüe



50-300
WESEN
SERIE F





ACERO INOXIDABLE
DÚPLEX 2205

10 años
garantía

WESEN

hot water solutions

- Soldadura mediante **TIG**
- Serpentín fabricado **sin uniones**
- Decapado y pasivado por **inmersión**
- **Aislamiento** de alta densidad
- Todos los elementos en **acero inoxidable DÚPLEX 2205**

DÚPLEX 2205
MÁX. DURACIÓN



Resistencia total a todos los tipos de agua



ACERO INOXIDABLE
DÚPLEX 2205

10 años
garantía

> Gran compatibilidad

Los acumuladores SC/DC pueden instalarse con una gran variedad de fuentes de energía: **gas, gasoil, electricidad, solar, bomba de calor, etc.**

> Alta capacidad

Su amplia gama de modelos hace de SC/DC la solución ideal para **grandes necesidades.**

DÚPLEX 2205
MÁX. DURACIÓN

WESEN
ACUMULADORES TÉRMICOS

SC DC

UNO/DOS SERPENTINES 80 - 500 L

Fabricado según las directivas energéticas europeas:

- Directiva ErP de Ecodiseño (Energy related Products)
- Directiva 2014/68/UE y Standard EN13445
- Directivas ErP 2009/125 CE y ELD 2010/30/UE

SIN **MANTENIMIENTO**

ACERO INOXIDABLE
DÚPLEX 2205

ErP
Energy-related Products

MADE IN EUROPE

10 años
garantía*
*Sujeta a las condiciones establecidas en el Manual de Instalación del aparato.

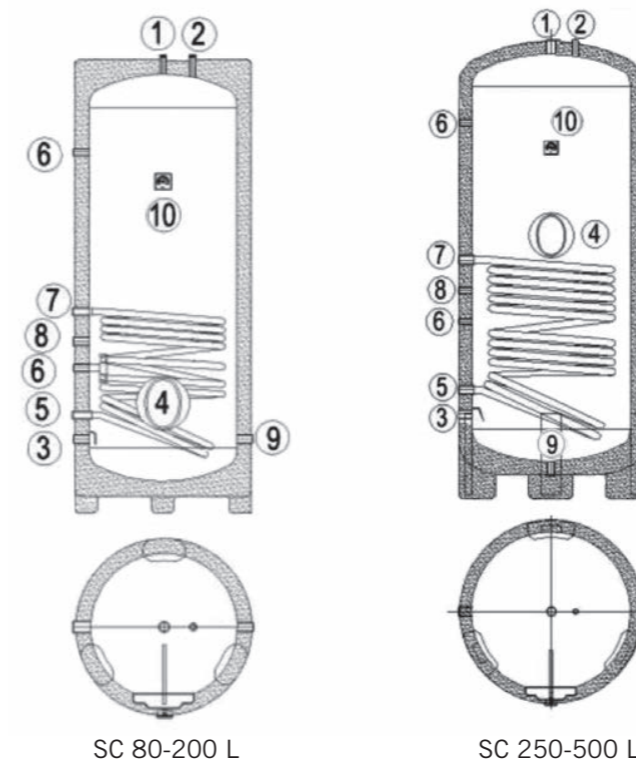
MODELO	CÓDIGO EAN	L	INSTALACIÓN	MURAL	SUELO	KIT ELÉCTRICO (opcional)	DIÁMETRO (mm)	ALTURA (mm)	CLASE ENERGÉTICA		SUPERFICIE ACUMULADOR (m ²)	PRESIÓN MÁX. SERPENTÍN (BAR)	PRESIÓN MÁX. DEPÓSITO (BAR)	TEMPERATURA MÁX. AGUA (°C)	PESO NETO (kg)	POTENCIA DEL SERPENTÍN Y PRODUCCIÓN CONTINUA DE AGUA CALIENTE ¹				AISLAMIENTO (mm)
																70°C*	L/H	50°C**	L/H	
SC 80	8437014340808	80	VERTICAL	SÍ	SÍ	FRONTAL	430	980	C		0,38	8	8	90	21	11	267	7	177	50
SC 100	8437014341003	100	VERTICAL	SÍ	SÍ	FRONTAL	430	1170	C		0,38	8	8	90	24	11	267	7	177	50
SC 125	8437014341256	125	VERTICAL	SÍ	SÍ	FRONTAL	510	1205	C		0,57	8	8	90	28	16	387	10	257	50
SC 150	8437014341508	150	VERTICAL	SÍ	SÍ	FRONTAL	530	1245	C		0,57	8	8	90	36	16	387	10	257	50
SC 200	8437014342000	200	VERTICAL	SÍ	SÍ	FRONTAL	600	1300	C		0,75	8	8	90	47	22	530	14	353	50
SC 250	8437014342505	250	VERTICAL		SÍ	FRONTAL	600	1600	C		0,75	8	8	90	60	22	530	14	353	50
SC 300	8437014343007	300	VERTICAL		SÍ	FRONTAL	600	1830	C		0,92	8	8	90	80	22	530	14	353	50
SC 500	8437014345001	500	VERTICAL		SÍ	FRONTAL	750	1880	C		1,70	8	8	90	111	45	1096	30	729	50

1. Producción continua de agua caliente de 10°C a 45°C, siendo la potencia de la fuente de calor, al menos, igual a la potencia del serpentín correspondiente.
* Temperatura impulsión 70°C. Temperatura depósito 10°C.
** Temperatura impulsión 50°C. Temperatura depósito 10°C.



SC La solución más práctica para la producción de ACS

- Fabricado en **acero inoxidable DÚPLEX 2205**, totalmente resistente a la corrosión.
- **Todas las soldaduras** se llevan a cabo mediante el proceso robotizado **TIG** (Tungsten Inert Gas), que garantiza la mayor calidad, evitando la presencia de poros.
- Proceso de **decapado y pasivado por inmersión** que permite un tratamiento perfecto de las soldaduras, tanto externas como internas, del depósito.
- Puede instalarse con **diferentes fuentes de energía**: con calderas de gasoil, gas o pellets, con paneles solares, etc.
- Acabado en **poliéster reforzado con fibra de vidrio** para facilitar su limpieza.
- Aislamiento térmico con **espuma de poliuretano sin CFC**, según la Directiva ERP.
- **Sin mantenimiento** gracias a la gran calidad de sus materiales.
- **Serpentín** fabricado sin uniones.
- **Kit eléctrico** opcional.



CONEXIONES

- 1 Salida agua caliente sanitaria
- 2 Conexión válvula de seguridad
- 3 Entrada agua fría sanitaria
- 4 Boca de registro. Kit eléctrico opcional
- 5 Retorno circuito primario
- 6 Conexión sondas temperatura
- 7 Ida circuito primario
- 8 Recirculación (a partir de 250 L)
- 9 Desagüe (a partir de 250 L)
- 10 Termómetro

DÚPLEX 2205
MÁX. DURACIÓN



80-500
WESEN
SC

Los acumuladores SC pueden instalarse con diferentes fuentes de energía



MODELO	CÓDIGO EAN	L	INSTALACIÓN	MURAL	SUELO	KIT ELÉCTRICO (opcional)	DIÁMETRO (mm)	ALTURA (mm)	CLASE ENERGÉTICA	SUPERFICIE (m ²) ACUMULADOR SUP.		SUPERFICIE (m ²) ACUMULADOR INF.	MÁX. PRESIÓN (BAR) SERPENTÍN Y DEPÓSITO	TEMPERATURA MÁX. AGUA (°C)	PESO NETO (kg)	POTENCIA DEL SERPENTÍN Y PRODUCCIÓN CONTINUA DE AGUA CALIENTE ¹								AISLAMIENTO (mm)
																SERPENTÍN SUP. 70°C*		SERPENTÍN SUP. 50°C**		SERPENTÍN INF. 70°C*		SERPENTÍN INF. 50°C**		
																KW	L/H	KW	L/H	KW	L/H	KW	L/H	
DC 80	8437014350807	80	VERTICAL	SÍ	SÍ	FRONTAL	430	980	C	0,38		0,38	8	90	24	8	194	5	129	11	267	7	177	50
DC 100	8437014351002	100	VERTICAL	SÍ	SÍ	FRONTAL	430	1170	C	0,38		0,38	8	90	28	11	267	7	177	11	267	7	177	50
DC 150	8437014351507	150	VERTICAL	SÍ	SÍ	FRONTAL	530	1245	C	0,38		0,57	8	90	40	11	267	7	177	16	387	10	257	50
DC 200	8437014352009	200	VERTICAL	SÍ	SÍ	FRONTAL	600	1300	C	0,38		0,75	8	90	51	11	267	7	177	22	530	14	353	50
DC 250	8437014352504	250	VERTICAL		SÍ	FRONTAL	600	1600	C	0,57		0,75	8	90	63	16	387	10	257	22	530	14	353	50
DC 300	8437014353006	300	VERTICAL		SÍ	FRONTAL	600	1830	C	0,57		0,92	8	90	85	16	387	10	257	22	530	14	353	50
DC 500	8437014355000	500	VERTICAL		SÍ	FRONTAL	750	1880	C	1,13		1,70	8	90	124	24	578	16	385	45	1096	30	729	50

1. Producción continua de agua caliente de 10°C a 45°C, siendo la potencia de la fuente de calor, al menos, igual a la potencia del serpentín correspondiente.

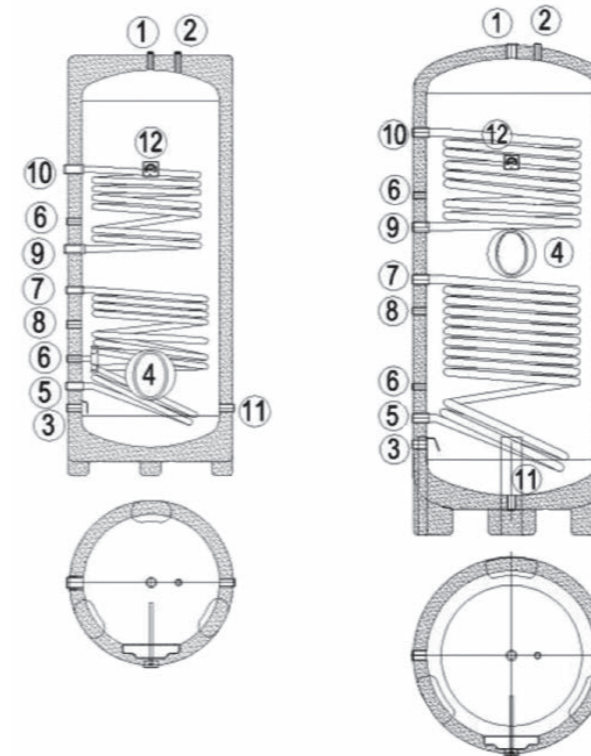
* Temperatura impulsión 70°C. Temperatura depósito 10°C.

** Temperatura impulsión 50°C. Temperatura depósito 10°C.



DC La solución más práctica para la producción de ACS

- Fabricado en **acero inoxidable DÚPLEX 2205**, totalmente resistente a la corrosión.
- **Todas las soldaduras** se llevan a cabo mediante el proceso robotizado **TIG** (Tungsten Inert Gas), que garantiza la mayor calidad, evitando la presencia de poros.
- Proceso de **decapado y pasivado por inmersión** que permite un tratamiento perfecto de las soldaduras, tanto externas como internas, del depósito.
- Puede instalarse con **diferentes fuentes de energía**: con calderas de gasoil, gas o pellets, con paneles solares, etc.
- Acabado en **poliéster reforzado con fibra de vidrio** para facilitar su limpieza.
- Aislamiento térmico con **espuma de poliuretano sin CFC**, según la Directiva ERP.
- **Sin mantenimiento** gracias a la gran calidad de sus materiales.
- **Serpentín** fabricado sin uniones.
- **Kit eléctrico** opcional.



DC 80-200 L

DC 250-500 L

CONEXIONES

- 1 Salida agua caliente sanitaria
- 2 Conexión válvula de seguridad
- 3 Entrada agua fría sanitaria
- 4 Boca de registro. Kit eléctrico opcional
- 5 Retorno circuito primario inferior
- 6 Conexión sondas temperatura
- 7 Ida circuito primario inferior
- 8 Recirculación (a partir de 250 L)
- 9 Retorno circuito primario superior
- 10 Ida circuito primario superior
- 11 Desagüe (a partir de 250 L)
- 12 Termómetro

80-500
WESEN
DC

Los acumuladores DC pueden instalarse con diferentes fuentes de energía



DÚPLEX 2205
MÁX. DURACIÓN





> Aerotermia: ecológica e inagotable

RIBE funciona a partir del calor existente en el aire ambiental: una **fuente de energía gratuita e inagotable**.

> Máximo ahorro

Gracias a su alta eficiencia y bajo consumo, la bomba de calor RIBE es la **opción más económica** en producción de ACS.

> Garantía de seguridad

Su ciclo automático **anti legionela** elimina cualquier eventual aparición de esta bacteria en el interior del aparato.

ACERO INOXIDABLE
DÚPLEX
2205

10 años
garantía

Fabricado según las directivas energéticas europeas:

- Directiva ErP de Ecodiseño (Energy related Products)
- Directiva 2014/68/UE y Standard EN13445
- Directivas ErP 2009/125 CE y ELD 2010/30/UE

DÚPLEX 2205
MÁX.DURACIÓN

RIBE 100 150 200 200S 300 300S



energía renovable



máximo ahorro



fácil de instalar



ciclo anti legionela



compatible energía solar



calienta muy rápido



bajo nivel sonoro

RIBE 100 150 200 200S 300 300S

RIBE Producción de ACS con la máxima eficiencia

Las bombas de calor RIBE funcionan a partir de la energía almacenada en forma de calor en el aire y que constituye una **inagotable fuente de energía renovable, limpia y gratuita**. Por este motivo, RIBE se puede considerar como la alternativa **más ecológica y eficiente** en producción de ACS, frente a otros sistemas como termos eléctricos, calderas mixtas, etc.



DÚPLEX 2205
MÁX.DURACIÓN



RIBE	100	150	200	200S*	300	300S*
Código EAN	8437014371000	8437014371505	8437014372007	8437014372014	8437014373004	8437014373011
Clase energética	A+	A+	A+	A+	A+	A+
Dimensiones (alt./diámetro, mm)	A 1410 / Ø 530	A 1675 / Ø 530	A 1840 / Ø 640	A 1840 / Ø 640	A 2090 / Ø 640	A 2090 / Ø 640
Capacidad nominal (L)	100	150	200	200	300	300
Serpentín (m ²)	-	-	-	0,75	-	0,92
Aislamiento (mm)	50 mm de poliuretano de alta densidad					
Descongelación	Pasiva de aire					
Potencia sonora (dB)	59	59	59	59	59	59
Ciclo automático anti legionela	SÍ	SÍ	SÍ	SÍ	SÍ	SÍ
Presión máx. de funcionamiento (Bar)	6	6	6	6	6	6

*Adecuado para instalación solar



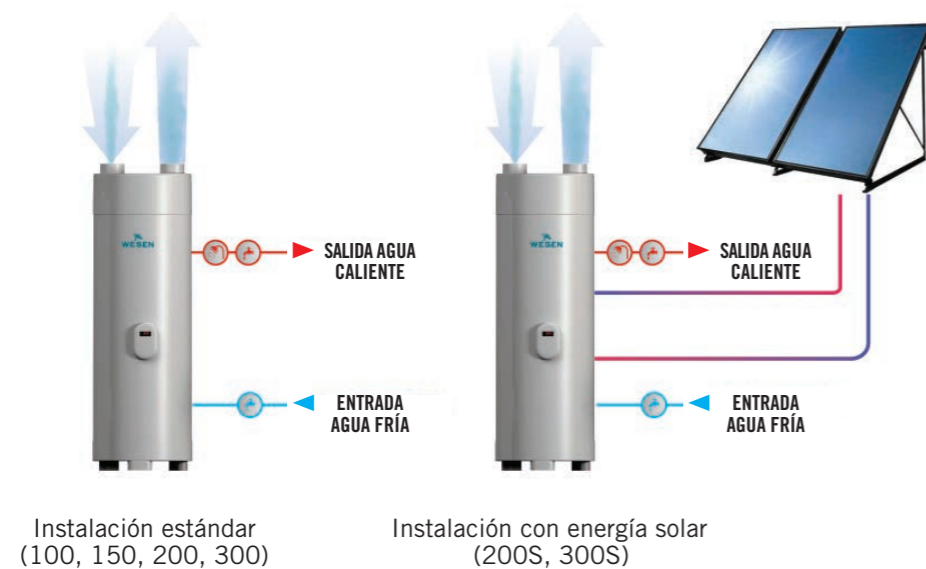
10 años
garantía*
*Sujeta a las condiciones establecidas en el Manual de Instalación del aparato.

100-300
WESEN
RIBE

RIBE	100	150	200	200S*	300	300S*
DESCRIPCIONES						
Potencia térmica total (kW)	1	1	1,9	1,9	1,9	1,9
Tiempo de calentamiento (h)	5,33	7,50	8,17	8,17	10,00	10,00
COP DHW (L)	3	3,5	3,1	3,1	3,8	3,8
DATOS ELÉCTRICOS						
Alimentación (V)	1/N/230					
Frecuencia (Hz)	50					
Grado de protección	IPX4					
Potencia térmica total (kW)	1,2	1,2	1,2	1,2	1,2	1,2
CONDICIONES DE FUNCIONAMIENTO						
Temperatura mínima/máxima aire entrada bc (U.R. 90%) (°C)	de 4 a 43					
Temperatura mínima/máxima local instalación (°C)	de 4 a 43					
TEMPERATURA DE FUNCIONAMIENTO						
Temperatura máxima programable en PDC ciclo eco (°C)	56	56	56	56	56	56
Temperatura máxima programable en ciclo automático (°C)	70	70	70	70	70	70
Compresor	Rotativo					
Protección compresor	Disyuntor térmico con restablecimiento automático					
Ventilador	Centrífugo					
Ø Boca impulsión (mm)	160					
Número de revoluciones (RPM)	1420					
Capacidad de aire (m³/h)	130	130	350/500	350/500	350/500	350/500

*Adecuado para instalación solar

Instalación RIBE



**DÚPLEX 2205
MÁX. DURACIÓN**



> El más alto rendimiento

Diseñado para obtener el **máximo potencial** de la bomba de calor.

> Sin mantenimiento

La combinación de **acumulador e inercia**, hace de SAKSUN una solución ecológica y eficiente, que no requiere mantenimiento.



Fabricado según las directivas energéticas europeas:

- Directiva ErP de Ecodiseño (Energy related Products)
- Directiva 2014/68/UE y Standard EN13445
- Directivas ErP 2009/125 CE y ELD 2010/30/UE

WESEN
ACUMULADORES + INERCIA

SAKSUN 150/40 200/50 200/90



mayor ahorro



fácil de instalar



dimensiones compactas



compatible energía solar



kit eléctrico opcional

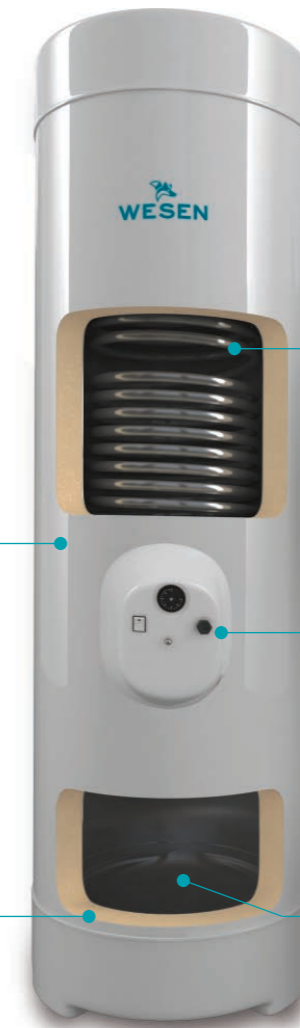
CARACTERÍSTICAS GENERALES	SAKSUN 150/40	SAKSUN 200/50	SAKSUN 200/90
Código EAN	8437014361506	8437014362503	8437014362909
Clase energética	B	B	B
Dimensiones (alt./diámetro, mm)	A 1640 / Ø 560	A 1950 / Ø 600	A 2070 / Ø 600
Capacidad total (L)	190	250	290
Capacidad ACS (L)	150	200	200
Capacidad inercia (L)	40	50	90
Superficie serpentín (m ²)	0,97	2,8	2,8
Presión máx. serpentín (bar)	6	6	6
Presión máx. funcionamiento (bar)	6	6	6
Temperatura máx. agua (°C)	90	90	90

POTENCIA SERPENTÍN Y PRODUCCIÓN CONTINUA DE ACS ¹	SAKSUN 150/40	SAKSUN 200/50	SAKSUN 200/90
Caudal (m³/h)	CALDERAS DE BIOMASA, GAS, GASÓLEO ²		
5	28 kW 689 L/H	76 kW 1870 L/H	76 kW 1870 L/H
Caudal (m³/h)	BOMBAS DE CALOR ³		
5	18 kW 443 L/H	38 kW 935 L/H	38 kW 935 L/H

1. Producción continua de agua caliente de 10°C a 45°C, siendo la potencia de la fuente de calor, al menos, igual a la potencia del serpentín correspondiente.
2. Temperatura impulsión 70°C. Temperatura depósito 10°C.
3. Temperatura impulsión 50°C. Temperatura depósito 10°C.

PÉRDIDAS DE CARGA SERPENTÍN ¹	SAKSUN 150/40	SAKSUN 200/50	SAKSUN 200/90
Caudal (m³/h)	metros de columna de agua		
1	0,60 mH ₂ O	0,40 mH ₂ O	0,48 mH ₂ O
3	4,80 mH ₂ O	3,60 mH ₂ O	4,32 mH ₂ O
5	11,90 mH ₂ O	10,00 mH ₂ O	12,00 mH ₂ O

1. Temperatura del agua 50°C



Serpentín

Fabricación sin uniones y sin soldaduras intermedias



Kit eléctrico opcional

Garantiza la producción de ACS en caso de fallo de la fuente primaria



Soldadura TIG

La soldadura de mayor precisión que evita la presencia de poros



Cubierta de calidad

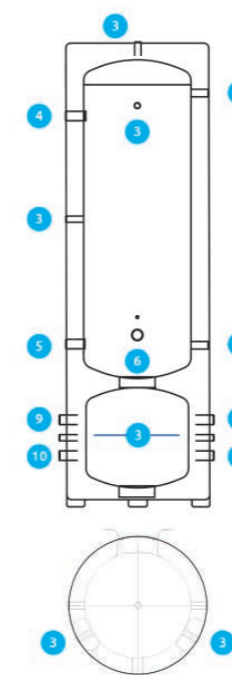
Acabado en **poliéster**, resistente y fácil de limpiar



Aislamiento térmico

Aislamiento de calidad en **espuma de poliuretano inyectada, sin CFC**

SAKSUN 150-200 L



CONEXIONES

- 1 Salida agua caliente sanitaria
- 2 Entrada agua fría sanitaria
- 3 Sonda de temperatura y válvula de seguridad
- 4 Ida circuito primario
- 5 Retorno circuito primario
- 6 Resistencia opcional
- 7 Ida circuito calefacción
- 8 Retorno circuito calefacción
- 9 Ida circuito secundario
- 10 Retorno circuito secundario

